

Dell PowerEdge
C6220

Getting Started With Your System

Začínáme se systémem

Guide de mise en route du système

Handbuch zum Einstieg mit dem System

Τα πρώτα βήματα με το σύστημά σας

Rozpoczęcie pracy z systemem

Начало работы с системой

Introducción al sistema

Sisteminizi Kullanmaya Başlarken

תחילת העבודה עם המערכת



Dell PowerEdge
C6220

**Getting Started
With Your System**

Notes, Cautions, and Warnings



NOTE: A NOTE indicates important information that helps you make better use of your computer.



CAUTION: A CAUTION indicates potential damage to hardware or loss of data if instructions are not followed.



WARNING: A WARNING indicates a potential for property damage, personal injury, or death.

Information in this document is subject to change without notice.

© 2013 Dell Inc. All rights reserved.

Reproduction of these materials in any manner whatsoever without the written permission of Dell Inc. is strictly forbidden.

Trademarks used in this text: Dell™, the DELL logo, and PowerEdge™ are trademarks of Dell Inc. Intel® and Intel® Xeon® are registered trademarks of Intel Corporation in the U.S. and other countries. Red Hat Enterprise Linux® and Enterprise Linux® are registered trademarks of Red Hat, Inc. in the United States and/or other countries. Novell® is a registered trademark and SUSE™ is a trademark of Novell Inc. in the United States and other countries. Citrix® and XenServer® are either registered trademarks or trademarks of Citrix Systems, Inc. in the United States and/or other countries. VMware® is a registered trademarks or trademarks of VMWare, Inc. in the United States or other countries.

Other trademarks and trade names may be used in this publication to refer to either the entities claiming the marks and names or their products. Dell Inc. disclaims any proprietary interest in trademarks and trade names other than its own.

Regulatory Model B08S

September 2013

P/N NKPFX

Rev. A04



CAUTION: Restricted Access Location

This server is intended for installation only in restricted access locations as defined in Cl. 1.2.7.3 of IEC 60950-1: 2001 where both these conditions apply:

- Access can only be gained by service persons or by users who have been instructed about the reasons for the restrictions applied to the location and about any precautions that shall be taken.
- Access is through the use of a **tool** or lock and key, or other means of security, and is controlled by the authority responsible for the location.

Installation and Configuration



WARNING: Before performing the following procedure, review and follow the safety instructions that came with the system.

Installing the Tool-Less Rail Solution



WARNING: Whenever you need to lift the system, get others to assist you. To avoid injury, do not attempt to lift the system by yourself.



WARNING: The system is not fixed to the rack or mounted on the rails. To avoid personal injury or damage to the system, you must adequately support the system during installation and removal.



WARNING: To avoid a potential electrical shock hazard, a third wire safety grounding conductor is necessary for the rack installation. The rack equipment must provide sufficient airflow to the system to maintain proper cooling.



CAUTION: When installing rails in a square-hole rack it is important to ensure that the square peg slides through the square holes.

- 1 Push on the latch release buttons on the end piece midpoints to open the rail latches. See Figure 1.
- 2 Align the end pieces of the rails on the vertical rack flanges to seat the pegs in the bottom hole of the first U and the top hole of the second U. See Figure 1.


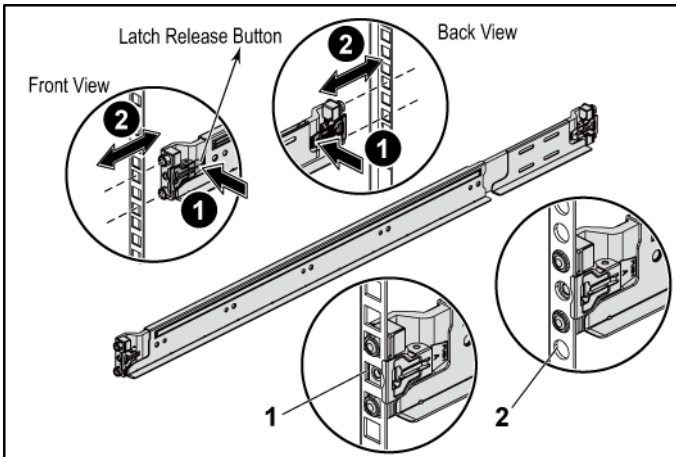

 **NOTE:** The rails can be used in both square-hole (item 1 in the following figure) and round-hole racks (item 2 in the following figure).

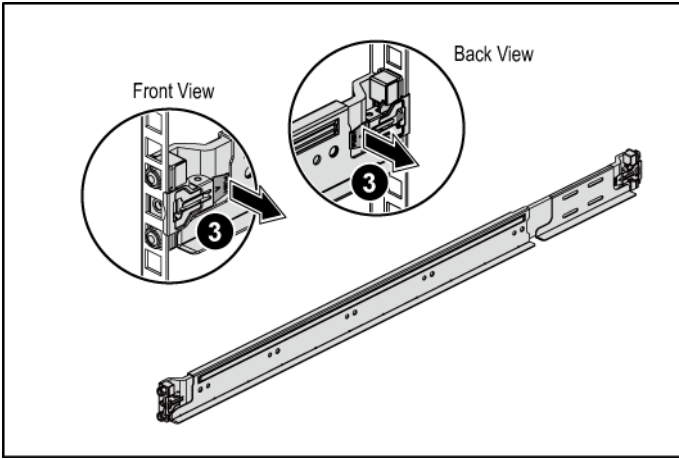
Figure 1 Pushing the Latch Release Buttons



 **NOTE:** To remove the rails, push on the latch release button on the end piece midpoint and unseat each rail.

- Engage the end of the rails and release the latch release button to have the latches locked in place. See Figure 2.

Figure 2 Releasing the Latch Release Buttons



- 4 On each vertical rack flange on the back, put two screw bases into the two square holes right above the rail. See Figure 3.
- 5 Install the chassis stabilizer shipping brackets (optional) on the back rack flanges. See Figure 3.
- 6 Simultaneously fasten the screws. See Figure 3.


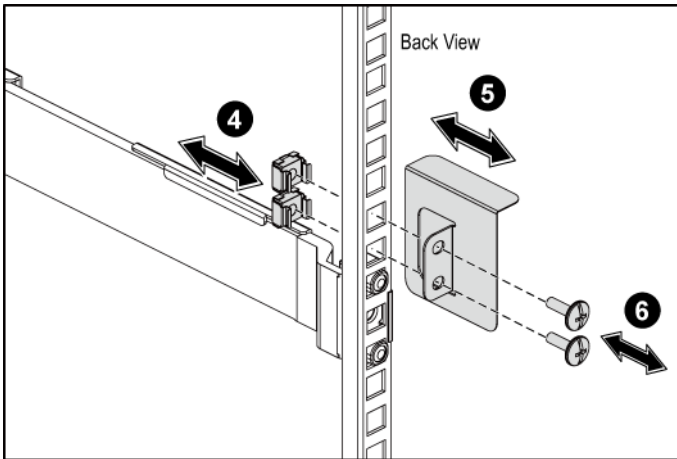
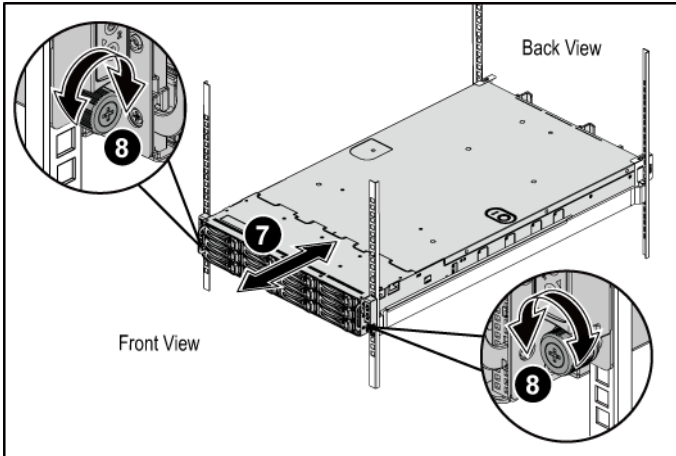
 **NOTE:** To transport systems already installed in the rack, ensure that the two chassis stabilizer shipping brackets (optional) are in place.

Figure 3 Installing the Chassis Stabilizer Shipping Brackets



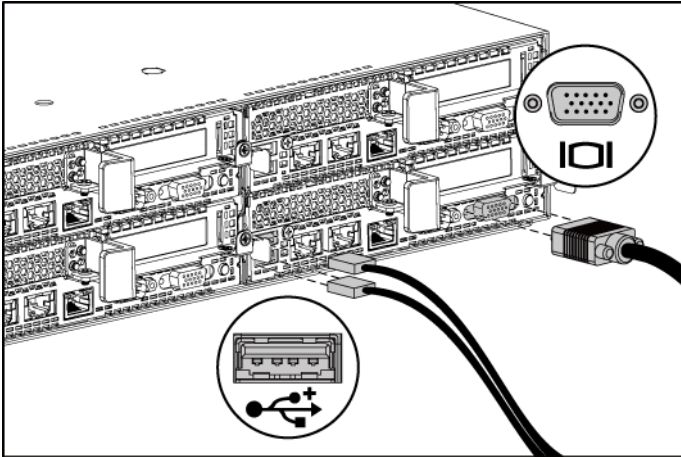
- 7 Slide the system into the rack. See Figure 4.
- 8 Tighten the thumbscrews to secure the ears of the system to the front of the rack flanges. See Figure 4.

Figure 4 Installing the Chassis onto the Rack.



Optional-Connecting the Keyboard, Mouse, and Monitor

Figure 5 Connecting the Keyboard, Mouse and Monitor



Connect the keyboard, mouse, and monitor (optional).

The connectors on the back of your system have icons indicating which cable to plug into each connector. Be sure to tighten the screws (if any) on the monitor's cable connector.

Connecting the Power Cable(s)

Figure 6 Connecting the Power Cable



Connect the system's power cable(s) to the system and, if a monitor is used, connect the monitor's power cable to the monitor. Plug the other end of the power cables into a grounded electrical outlet or a separate power source such as an uninterruptible power supply or a power distribution unit.

NOTE: The power input: 110 V and 220 V.

Turning on the System

Figure 7 Pressing the Power Button on the Front and the Monitor



Figure 8 Pressing the Power Button on the Back



Press the power button(s) either on the front or back of the system and on the monitor. The power indicators should light green.

Complete the Operating System Setup

To install an operating system for the first time, see the installation and configuration documentation for your operating system. Be sure the operating system is installed before installing hardware or software not purchased with the system.



NOTE: For the latest information on supported operating systems, see dell.com/ossupport.

Other Information You May Need



WARNING: See the safety and regulatory information that shipped with your system. Warranty information may be included within this document or as a separate document.

The *Hardware Owner's Manual* provides information about system features and describes how to troubleshoot the system and install or replace system components. This document is available at support.dell.com/manuals.

Dell systems management application documentation provides information about installing and using the systems management software. This document is available online at support.dell.com/manuals.



NOTE: Always check for updates on support.dell.com/manuals and read the updates first because they often supersede information in other documents.

NOM Information (Mexico Only)

The following information is provided on the device described in this document in compliance with the requirements of the official Mexican standards (NOM):

Importer	Dell Inc. de México, S.A. de C.V. Paseo de la Reforma 2620-11° Piso Col. Lomas Atlas 11950 México, D.F.
Model number	B08S
Supply voltage	100-240 V AC with 1200 W Power 200-240 V AC with 1400 W Power
Frequency	50/60 Hz
Current consumption	12-8 Amps with 1200 W Power 9 Amps with 1400 W Power

Technical Specifications

Processor (Per System Board)

Processor type	Two Intel Xeon Processor E5-2600 Series product family
----------------	--

Chipset

Chipset type	Intel PCH-J chipset
--------------	---------------------

Expansion Bus (Per System Board)

Bus type	PCI Express Generation 3
Expansion slots	
PCIe	Two x16, PCIe slots 1U node: half height 2U node: full height and half height
Mezzanine card PCIe	One x8, Mezzanine slot NOTE: The mezzanine slot is only active in 2-processor configuration.

Memory (Per System Board)

Architecture	16 x DDR3 1600/1333 MHz RDIMM or UDIMM
Memory module sockets	16 x DDR3 DIMM sockets
Memory module capacities	2 GB, 4 GB, 8 GB, 16 GB or 32GB
Minimum RAM	2 GB
Maximum RAM	512 GB

Drives

Hard drives	Up to twelve 3.5-inch, hot-swappable SAS/SATA drives or twenty-four 2.5-inch, hot-swappable SAS/SATA drives NOTE: SAS hard drives are supported by add-on card.
-------------	---

Connectors (Per System Board)

Back

NIC	Two RJ-45 (10/100/1000 Mbps Ethernet)
COM	9-pin, DTE, 16550-compatible
USB	Two 4-pin, USB 2.0-compliant
Video	15-pin D-Sub VGA
Management port	RJ-45 Ethernet port for remote management access. The management LAN speed is 10Mbps/100Mbps.

Internal

Micro-SD socket	SD riser card memory socket
-----------------	-----------------------------

Video (Per System Board)

Video type	AST2300 on-board video controller, or AST1300
Video memory	16 MB

Power

NOTE: The system doesn't support a mixed installation of 1200 W and 1400 W power supplies.

NOTE: Both of these two PSUs are swappable, and they can support hot swap in any condition if system has power throttling feature.

AC power supply (per power supply)

Wattage	1200 W
Voltage	100-240 VAC, 50/60 Hz, maximum input current: 12.0-8.0 Amps
	NOTE: For 1200 W power supply, output 1200 W is for high line (input 200-240 VAC), output 1023 W is for low line (input 100-120 VAC).
Heat dissipation	4016.251 BTU/hr maximum
Maximum inrush current	Initial In-rush Current cannot exceed 55 Amps (peak). Secondary In-rush Current cannot exceed 35 Amps (peak).
Wattage	1400 W
Voltage	200-240 VAC, 50-60 Hz, maximum input current: 9.0 Amps
Heat dissipation	6024.376 BTU/hr maximum.
Maximum in-rush current	Initial In-rush Current cannot exceed 55 Amps (peak). Secondary In-rush Current cannot exceed 25 Amps (peak).

Battery (per system board)

System battery	CR 2032 3.0-V lithium ion coin cell
----------------	-------------------------------------

Physical

Height	8.68 cm (3.42 in)
Width	44.8 cm (17.6 in)
Depth	79.0 cm (31.1 in)
Weight (maximum configuration)	41 kg (90.38 lb) (with 12*3.5" HDD)
Weight (empty)	15.3 kg (33.73 lb) (with 2.5" HDD bay) 16.2 kg (35.71 lb) (with 3.5" HDD bay)

Environmental

NOTE: For additional information about environmental measurements for specific system configurations, see www.dell.com/environmental_datasheets.

Temperature

Operating 10° to 35°C (50° to 95°F) with a maximum temperature gradation of 10°C per hour

NOTE: For altitudes above 2950 feet, the maximum operating temperature is derated 1°F/550 ft.

CAUTION: The maximum number of memory modules and hard drives supported on 1U and 2U node configurations, with 130W (4 and 8 core) and 135W processors, depends on the power supply installed.

Storage -40° to 65°C (-40° to 149°F) with a maximum temperature gradation of 20°C per hour

Relative humidity

Operating 20% to 80% (noncondensing) with a maximum humidity gradation of 10% per hour

Storage 5% to 95% (noncondensing)

Maximum vibration

Operating 0.26 Grms at 5–350 Hz

Storage 1.88 Grms at 10–500 Hz for 15 min

Maximum shock

Operating One shock pulse in the positive z axis
(one pulse on each side of the system) of
31 G for 2.6 ms in the operational orientation

Storage Six consecutively executed shock pulses in
the positive and negative x, y, and z axes
(one pulse on each side of the system) of
71 G for up to 2 ms;

Six consecutively executed shock pulses in
the positive and negative x, y, and z axes
(one pulse on each side of the system) of
27 G faired square wave pulse with velocity
change at 235 inches/second
(597 centimeters/second)

Altitude

Operating -15.2 to 3,048 m (-50 to 10,000 ft.)
Storage -15.2 to 10,668 m (-50 to 35,000 ft.)

Airborne Contaminant Level

Class G1 as defined by ISA-S71.04-1985

Dell PowerEdge
C6220

Začínáme se systémem

Poznámky a upozornění



POZNÁMKA: POZNÁMKA označuje důležité informace, které umožňují lepší využití počítače.



UPOZORNĚNÍ: UPOZORNĚNÍ poukazuje na možnost poškození hardwaru nebo ztráty dat v případě nedodržení pokynů.



VAROVÁNÍ: VAROVÁNÍ upozorňuje na potenciální nebezpečí poškození majetku, úrazu nebo smrti.

**Informace uvedené v tomto dokumentu se mohou bez předchozího upozornění měnit.
© 2013 Dell Inc. Všechna práva vyhrazena.**

Jakákoliv reprodukce těchto materiálů bez písemného povolení společnosti Dell Inc. je přísně zakázána.

Ochranné známky použité v tomto textu: Dell™, logo DELL a PowerEdge™ jsou ochranné známky společnosti Dell Inc. Intel® a Intel® Xeon® jsou registrované ochranné známky společnosti Intel Corporation v USA a dalších zemích. Red Hat Enterprise Linux® a Enterprise Linux® jsou registrované ochranné známky společnosti Red Hat, Inc. ve Spojených státech anebo v jiných zemích. Novell® je registrovaná ochranná známka a SUSE™ je ochranná známka společnosti Novell Inc. v USA a dalších zemích. Citrix® a XenServer® jsou registrované ochranné známky nebo ochranné známky společnosti Citrix Systems, Inc. v USA a dalších zemích. VMware® je registrovaná ochranná známka společnosti VMware, Inc. v USA a dalších zemích.

V této publikaci mohou být použity další ochranné známky a obchodní názvy s odkazem na společnosti vlastníci tyto známky a názvy nebo na jejich produkty. Společnost Dell Inc. nemá vlastnické zájmy vůči ochranným známkám a obchodním názvům jiným než svým vlastním.

Směrniceový model B08S



VÝSTRAHA: Umístění s omezeným přístupem

Tento server je určen k instalaci pouze na místa s omezeným přístupem, jak jsou definována v čl. 1.2.7.3 normy IEC 60950-1: 2001, kde platí obě tyto podmínky:

- Přístup mohou získat pouze servisní pracovníci nebo uživatelé, kteří byli poučeni o důvodech omezení platného pro umístění a o veškerých opatřeních, jež je nutné dodržovat.
- Přístup je poskytován za použití nástroje nebo zámku a klíče nebo je jinak zabezpečen a je řízen představitelem zodpovědným za toto umístění.

Instalace a konfigurace



VAROVÁNÍ: Před provedením následujícího postupu si prostudujte bezpečnostní pokyny dodané se systémem a postupujte podle nich.

Instalace stojanového řešení s přístupem bez náradí



VAROVÁNÍ: Při každém zvedání systému požádejte o asistenci. Systém nezvedejte sami, vyvarujete se tak možného zranění.



VAROVÁNÍ: Systém není upevněn ke stojanu ani namontován na kolejničkách. Chcete-li předejít možnosti zranění osob nebo poškození systému, je třeba systém během instalace a vyjímání dostatečně stabilizovat.




VAROVÁNÍ: Chcete-li předejít nebezpečí úrazu elektrickým proudem, je nutné při instalaci do stojanu použít třetí bezpečnostní zemnicí vodič. Stojanové vybavení musí systému poskytovat dostatečný průchod vzduchu a zajišťovat tak dostatečné chlazení.

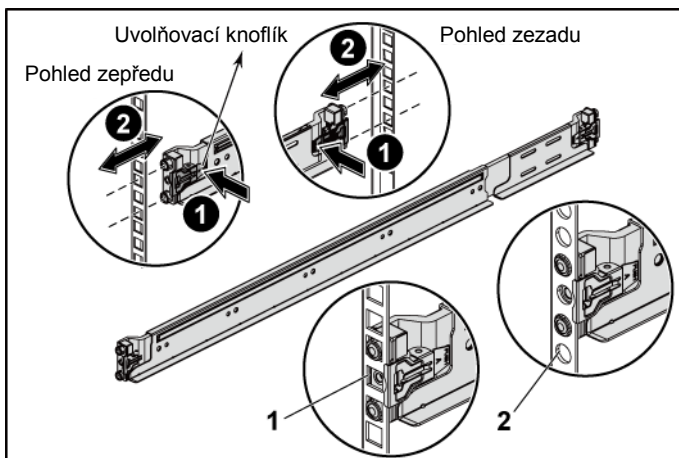



UPOZORNĚNÍ: Při instalaci kolejniček do stojanu se čtvercovými otvory je důležité zajistit, aby byl do čtvercových otvorů zasunut čtyřhranný kolík.

- 1 Otevřete západky kolejniček stisknutím uvolňovacích knoflíků ve středu zadních konců kolejniček. Viz Obrázek 1.
- 2 Zarovnejte koncovky kolejniček se svislými přírubami stojanu a usad'te kolíky do dolního otvoru prvního tvaru U a do horního otvoru druhého tvaru U. Viz Obrázek 1.

 **POZNÁMKA:** Kolejničky lze použít ve stojanech se čtvercovými (položka 1 na následujícím obrázku) i kulatými otvory (položka 2 na následujícím obrázku).

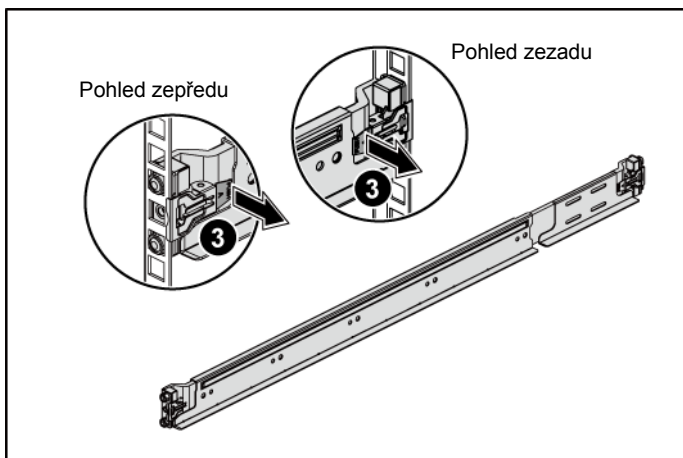
Obrázek 1 Stisknutí uvolňovacích knoflíků




 **POZNÁMKA:** Chcete-li vyjmout kolejničky, uvolněte je stisknutím uvolňovacího knoflíku ve středu zadního konce kolejničky.

- 3 Kolejničky upevníte na místo zasazením jejich zadních konců a uvolněním uvolňovacího knoflíku. Viz Obrázek 2.

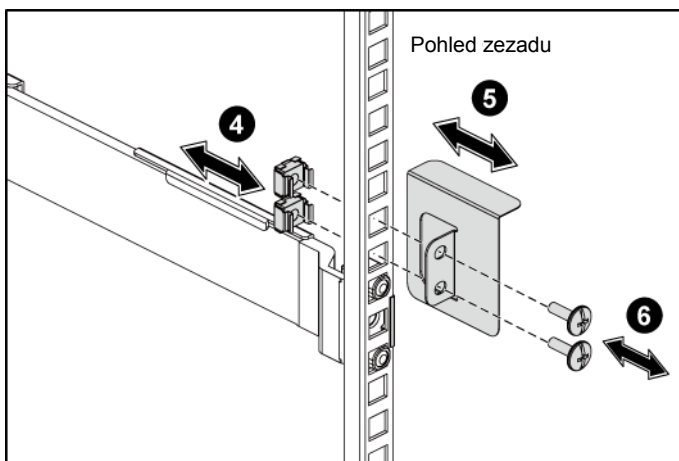
Obrázek 2 Uvolnění uvolňovacích knoflíků



- 4 Na každou svislou přírubu v zadní části stojanu vložte do dvou čtvercových otvorů nad kolejničkou dvě závitové patice. Viz Obrázek 3.
- 5 Na zadní příruba stojanu nainstalujte stabilizační přepravní držáky šasi (volitelné). Viz Obrázek 3.
- 6 Současně upevněte šrouby. Viz Obrázek 3.

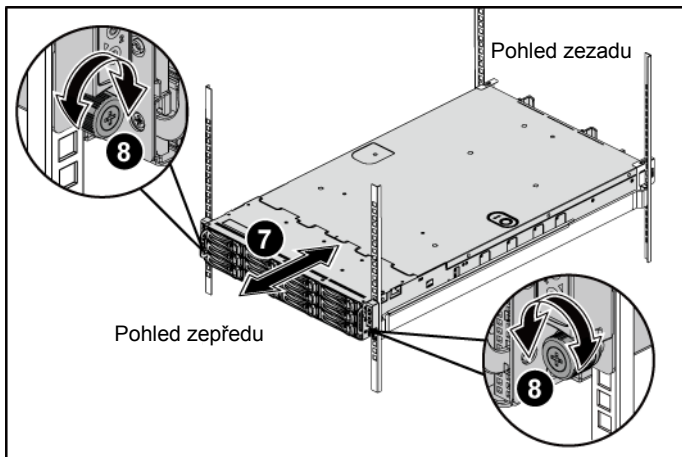
 **POZNÁMKA:** Chcete-li přepravovat systémy již nainstalované ve stojanu, zajistěte, aby byly tyto dva stabilizační přepravní držáky šasi (volitelné) správně namontovány.

Obrázek 3 Instalace stabilizačních přepravních držáků šasi



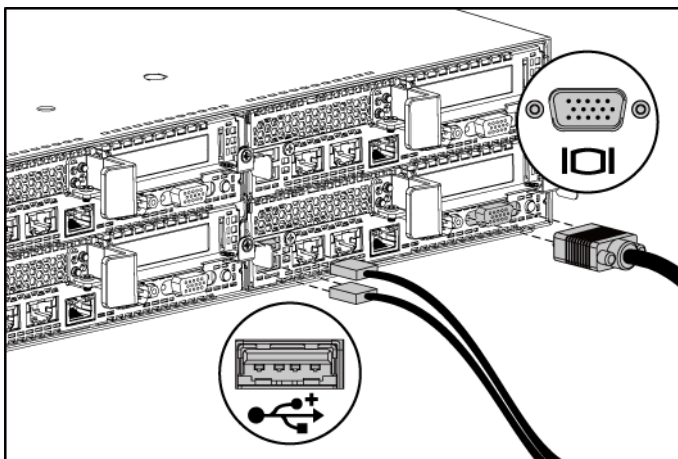
- 7 Zasuňte systém do stojanu. Viz Obrázek 4.
- 8 Pomocí šroubků upevněte držáky na systému k přední části přírub stojanu. Viz Obrázek 4.

Obrázek 4 Instalace šasi do stojanu.



Volitelné – Připojení klávesnice, myši a monitoru

Obrázek 5 Připojení klávesnice, myši a monitoru



Připojte klávesnici, myš a monitor (volitelné).

Konektory na zadní straně systému mají ikony znázorňující, který kabel se má připojit ke kterému konektoru. Zajistěte, aby šroubky na konektoru kabelu monitoru byly dobře dotaženy (je-li jimi konektor vybaven).

Připojení napájecích kabelů

Obrázek 6 Připojení napájecího kabelu

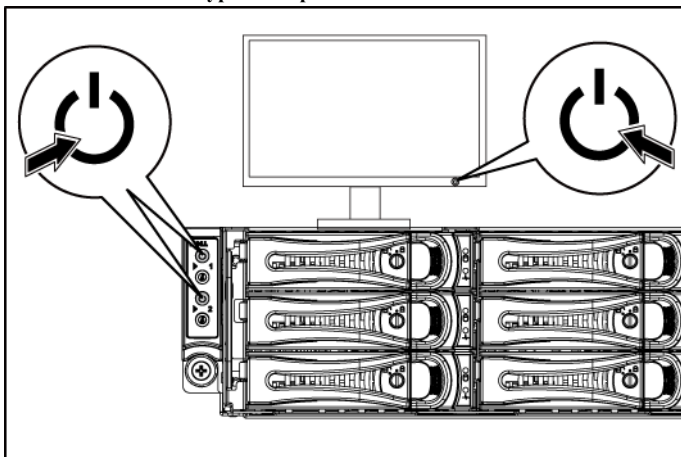


Připojte napájecí kabely k systému, a pokud používáte monitor, připojte napájecí kabel také k monitoru. Poté zasuňte druhý konec napájecích kabelů do uzemněné elektrické zásuvky nebo je připojte k samostatnému zdroji napájení, například ke zdroji nepřerušitelného napájení (UPS) nebo jednotce rozvaděče (PDU).

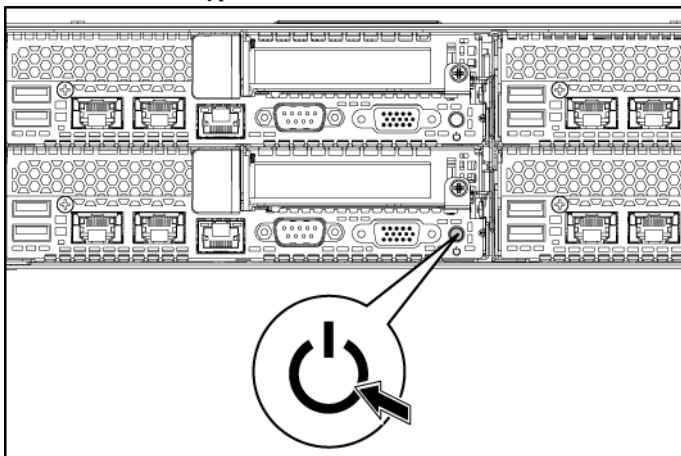
POZNÁMKA: Příkon: 110 V a 220 V.

Zapnutí systému

Obrázek 7 Stisknutí vypínače v přední části a na monitoru



Obrázek 8 Stisknutí vypínače v zadní části



Stiskněte vypínače na předním nebo zadním panelu systému a na monitoru. Kontrolky napájení by se měly rozsvítit zeleně.

Dokončení nastavení operačního systému

Chcete-li provést první instalaci operačního systému, postupujte podle dokumentace k instalaci a konfiguraci operačního systému. Než začnete s instalací hardwaru či softwaru, který nebyl zakoupen společně se systémem, ujistěte se, že je nainstalován operační systém.



POZNÁMKA: Nejnovější informace o podporovaných operačních systémech naleznete na webu dell.com/ossupport.

Další užitečné informace



VAROVÁNÍ: Prostudujte si informace o bezpečnosti a předpisech, které byly dodány se systémem. Informace o záruce je součástí tohoto dokumentu nebo je přiložena samostatně.

Příručka majitele hardwaru obsahuje informace o funkcích systému a popisuje řešení problémů se systémem a instalaci nebo výměnu komponent. Tento dokument je k dispozici na adrese support.dell.com/manuals.

Dokumentace k aplikaci pro správu systémů Dell poskytuje informace o instalaci a použití softwaru pro správu systémů. Tento dokument je k dispozici online na adrese support.dell.com/manuals.



POZNÁMKA: Vždy nejprve zkontrolujte a přečtěte aktualizace uvedené na adrese support.dell.com/manuals, protože tyto aktualizace často nahrazují informace v ostatních dokumentech.

Informace NOM (jen pro Mexiko)

K zařízením popsaným v tomto dokumentu se vztahují v souladu s požadavky oficiální mexické normy NOM následující informace:

Dovozce	Dell Inc. de México, S.A. de C.V. Paseo de la Reforma 2620-11° Piso Col. Lomas Atlas 11950 México, D.F.
Číslo modelu	B08S
Napájecí napětí	100 – 240 V stř. se zdrojem napájení 1200 W 200 – 240 V stř. se zdrojem napájení 1400 W
Frekvence	50/60 Hz
Spotřeba proudu	12 – 8 A se zdrojem napájení 1200 W 9 A se zdrojem napájení 1400 W

Technické specifikace

Procesor (na každou základní desku)

Typ procesoru	Dva procesory řady Intel Xeon Processor E5-2600 Series
---------------	--

Čipová sada

Typ čipové sady	Čipová sada Intel PCH-J
-----------------	-------------------------

Rozšiřovací sběrnice (na každou základní desku)

Typ sběrnice	PCI Express 3. generace
Rozšiřovací sloty PCIe	Dva sloty x16 PCIe
	Uzel 1U: poloviční výška
	Uzel 2U: plná výška a poloviční výška
Mezantinová karta PCIe	Jeden slot pro mezaninovou kartu x8
	POZNÁMKA: Slot pro mezaninovou kartu je aktivní pouze v konfiguraci se dvěma procesory.

Paměť (na každou základní desku)

Architektura	16 x DDR3 1600/1333 MHz RDIMM nebo UDIMM
Sloty pro paměťové moduly	16 x sloty pro DDR3 DIMM
Kapacity paměťových modulů	2 GB, 4 GB, 8 GB, 16 GB nebo 32GB
Minimum paměti RAM	2 GB
Maximum paměti RAM	512 GB

Jednotky

Pevné disky	Až dvanáct 3,5palcových disků SAS/SATA vyměnitelných za chodu nebo dvacet čtyři 2,5palcových disků SAS/SATA vyměnitelných za chodu
	POZNÁMKA: Pevné disky SAS jsou podporovány přídatnou kartou.

Konektory (na každou základní desku)

Vzadu

Síťová karta	Dva konektory RJ-45 (síť Ethernet 10/100/1000 Mb/s)
COM	9kolíkový, DTE, kompatibilní s normou 16550
Rozhraní USB	Dva 4kolíkové, USB 2.0
Aplikace Video	15kolíkové D-Sub VGA
Port pro správu	Ethernetový port RJ-45 pro zajištění vzdálené správy. Rychlost sítě LAN určené pro správu je 10 Mb/s / 100 Mb/s.

Interní konektory

Slot pro kartu Micro-SD	Slot pro rozšiřující paměťovou kartu SD
-------------------------	---

Video (na každou základní desku)

Typ videa	Zabudovaný řadič videa AST2300 nebo AST1300
Grafická paměť	16 MB

Napájení

POZNÁMKA: Systém nepodporuje smíšenou instalaci 1200W a 1400W zdrojů napájení.

POZNÁMKA: Oba tyto zdroje napájení lze vyměňovat, a pokud systém obsahuje funkci omezení výkonu, podporují i výměnu za chodu v jakýchkoli podmínkách.

Střídavý proud (na jeden napájecí zdroj)

Příkon	1200 W
Napětí	100 – 240 V stř., 50/60 Hz, maximální vstupní proud: 12,0 – 8,0 A POZNÁMKA: U 1200W zdrojů napájení zajistí výkon 1200 W maximální vstupní napětí (vstup 200 – 240 V stř.), minimální vstupní napětí (vstup 100 – 120 V stř.) zajistí výkon 1023 W.
Odvod tepla	Maximálně 4016,251 BTU/hod
Maximální nárazový proud	Počáteční nárazový proud nemůže překročit 55 A (ve špičce). Sekundární nárazový proud nemůže překročit 35 A (ve špičce).

Příkon	1400 W
Napětí	200 – 240 V stř., 50 – 60 Hz, maximální vstupní proud: 9,0 A
Odvod tepla	Maximálně 6024,376 BTU/hod.
Maximální nárazový proud	Počáteční nárazový proud nemůže překročit 55 A (ve špičce). Sekundární nárazový proud nemůže překročit 25 A (ve špičce).

Baterie (na každou základní desku)

Systémová baterie	Lithium-iontová knoflíková baterie CR 2032 3,0 V
-------------------	--

Rozměry a hmotnost

Výška	8,68 cm (3,42 palců)
Šířka	44,8 cm
Hloubka	79,0 cm (31,1 palců)
Hmotnost (maximální konfigurace)	41 kg (90,38 liber) (s pevnými disky 12*3,5")
Hmotnost (prázdné)	15,3 kg (33,73 liber) (s přihrádkou pevného disku 2,5")
	16,2 kg (35,71 liber) (s přihrádkou pevného disku 3,5")

Prostředí

POZNÁMKA: Další informace o měřených údajích prostředí najdete pro jednotlivé systémové konfigurace na adrese www.dell.com/environmental_datasheets.

Teplota

Provozní 10 až 35 °C s maximálním nárůstem teploty o 10 °C za hodinu

POZNÁMKA: V nadmořských výškách nad 900 metrů je maximální provozní teplota snížena o 1 °C na každých 300 metrů.

UPOZORNĚNÍ: Maximální počet paměťových modulů a pevných disků podporovaných v konfiguracích uzlů 1U a 2U s 130W (čtyř a osmijádrovými) a 135W procesory závisí na nainstalovaném zdroji napájení.

Úložiště -40 až 65 °C (-40 ° až 149 °F) s maximálním nárůstem teploty o 20 °C za hodinu

Relativní vlhkost

Provozní 20 až 80 % (bez kondenzace) s maximálním nárůstem vlhkosti o 10 % za hodinu

Úložiště 5 % až 95 % (bez kondenzace)

Maximální vibrace

Provozní 0,26 g při 5 – 350 Hz

Úložiště 1,88 g při 10 – 500 Hz po dobu 15 minut

Maximální ráz

Provozní Jeden rázový impuls v kladné ose z (jeden impuls na každé straně systému) o síle 31 G v délce do 2,6 ms v provozní orientaci

Úložiště Šest po sobě jdoucích rázových impulsů v kladné i záporné ose x, y a z (jeden impuls na každé straně systému) o síle 71 G v délce do 2 ms.

Šest po sobě jdoucích rázových impulsů v kladné i záporné ose x, y a z (jeden impuls na každé straně systému) o síle 27 G pro impuls s průběhem sladěné obdélníkové vlny se změnou rychlosti 5,97 m/s (235 palců/s).

Nadmořská výška

Provozní -15,2 až 3 048 m (-50 až 10 000 stop)

Úložiště -15,2 až 10 668 m (-50 až 35 000 stop)

Úroveň uvolňování znečišťujících látek do vzduchu

Třída G1 dle normy ISA-S71.04-1985

Dell PowerEdge
C6220

Guide de mise en route du système

Remarques, précautions et avertissements



REMARQUE : indique des informations importantes qui peuvent vous aider à mieux utiliser votre ordinateur.



PRÉCAUTION : une **PRÉCAUTION** indique un risque d'endommagement du matériel ou de perte de données en cas de non-respect des instructions.



AVERTISSEMENT : un **AVERTISSEMENT** indique un risque d'endommagement du matériel, de blessure corporelle ou de mort.

Les informations que contient ce document peuvent être modifiées sans préavis.
© 2013 Dell Inc. Tous droits réservés.

La reproduction du présent document, de quelque manière que ce soit, sans l'autorisation écrite de Dell Inc. est strictement interdite.

Marques utilisées dans ce document : Dell™, le logo DELL et PowerEdge™ sont des marques de Dell Inc. Intel® et Intel® Xeon® sont des marques déposées d'Intel Corporation aux États-Unis et dans d'autres pays. Red Hat Enterprise Linux® et Enterprise Linux® sont des marques déposées de Red Hat, Inc. aux États-Unis et/ou dans d'autres pays. Novell® est une marque déposée et SUSE™ est une marque de Novell Inc. aux États-Unis et dans d'autres pays. Citrix® et XenServer® sont des marques déposées ou des marques de Citrix Systems, Inc. aux États-Unis et/ou dans d'autres pays. VMware® est une marque déposée ou une marque de VMware, Inc. aux États-Unis ou dans d'autres pays.

D'autres marques et noms de marque peuvent être utilisés dans ce document pour faire référence aux entités se réclamant de ces marques et de ces noms ou de leurs produits. Dell Inc. décline tout intérêt exclusif dans les marques et les noms commerciaux autres que les siens.

Modèle réglementaire B08S

Septembre 2013

N/P NKPFX

Rév. A04



PRÉCAUTION : Zone à accès restreint

Ce serveur est conçu pour être installé uniquement dans des zones à accès restreint telles que définies selon la norme Cl. 1.2.7.3 de IEC 60950-1: 2001 où ces deux conditions s'appliquent :

- Seuls peuvent avoir accès le personnel d'entretien et les utilisateurs qui ont été informés des motifs des restrictions appliquées à l'emplacement et des précautions à prendre.
- L'accès, qui se fait par l'intermédiaire d'un **outil** ou d'un verrou et d'une clé, ou par d'autres moyens de sécurité, est contrôlé par le responsable en charge de l'emplacement.

Installation et configuration



AVERTISSEMENT : avant de commencer la procédure suivante, lisez et respectez les consignes de sécurité fournies avec le système.

Installation des rails sans outils



AVERTISSEMENT : demandez toujours de l'aide avant de soulever le système. N'essayez pas de le soulever seul, car vous risqueriez de vous blesser.



AVERTISSEMENT : le système n'est fixé ni au rack ni aux rails. Vous devez le soutenir correctement au cours de l'installation et du retrait pour éviter de l'endommager ou de vous blesser.



AVERTISSEMENT : afin d'éviter une éventuelle électrocution, assurez-vous de disposer d'un troisième conducteur de mise à la terre pour l'installation du rack. L'équipement du rack doit assurer une ventilation suffisante pour bien refroidir le système.



PRÉCAUTION : lorsque vous installez des rails dans un rack à trous carrés, vérifiez que les taquets de fixation à tête carrée glissent bien dans les trous carrés.

- 1 Pour ouvrir le loquet des rails, appuyez sur les boutons de dégagement des loquets situés au milieu de la pièce d'extrémité. Voir Figure 1.
- 2 Alignez l'embout des rails sur les collerettes verticales pour que les taquets de fixation s'insèrent dans le trou du bas de la première unité en U et le trou du haut de la deuxième unité en U. Voir Figure 1.


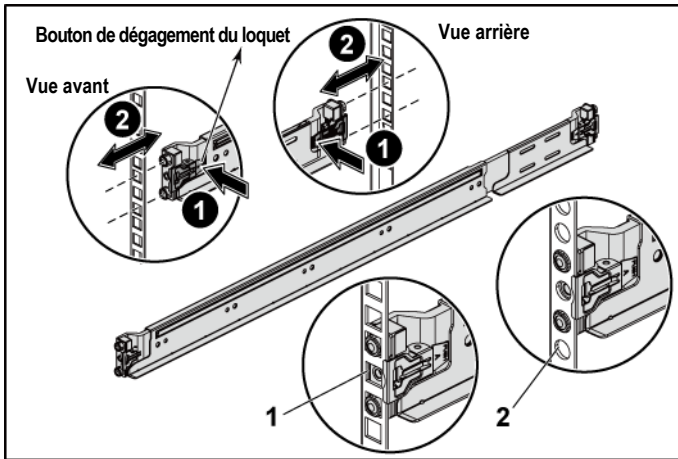

 **REMARQUE** : les rails peuvent aussi bien être utilisés dans un rack à trous carrés (élément 1 dans la figure ci-dessous) que dans un rack à trous ronds (élément 2 dans la figure ci-dessous).

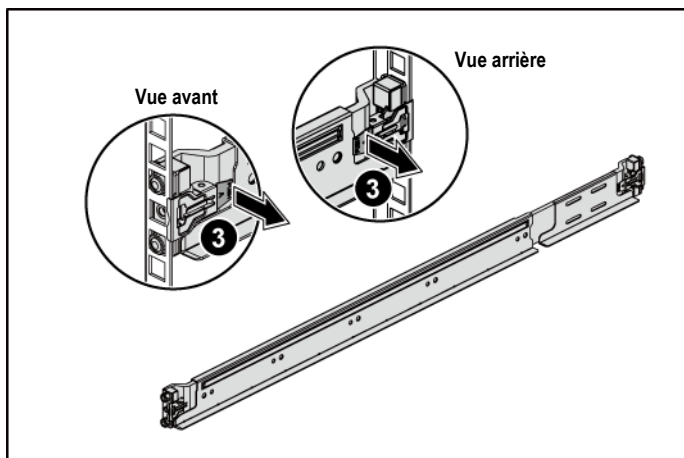
Figure 1 Appuyer sur les boutons de dégagement des loquets



 **REMARQUE** : pour retirer les rails, appuyez sur le bouton de dégagement du loquet situé au milieu de la pièce d'extrémité et dégagez les rails un par un.

- 3 Insérez l'extrémité des rails, puis relâchez le bouton de dégagement des loquets pour enclencher les loquets. Voir Figure 2.

Figure 2 Libérer les boutons de dégagement des loquets



- 4 Sur chaque collerette de rack verticale à l'arrière, placez deux culots à vis dans les deux trous carrés situés juste au-dessus du rail. Voir Figure 3.
- 5 Installez les supports d'expédition du stabilisateur de châssis (en option) sur les collerettes de rack à l'arrière. Voir Figure 3.
- 6 Serrez les vis simultanément. Voir Figure 3.


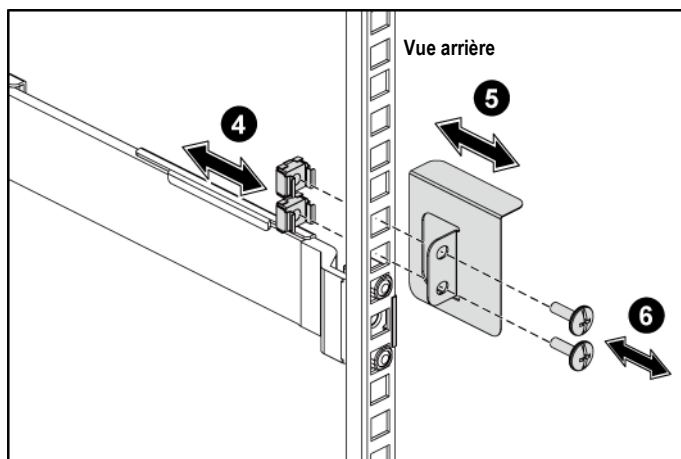
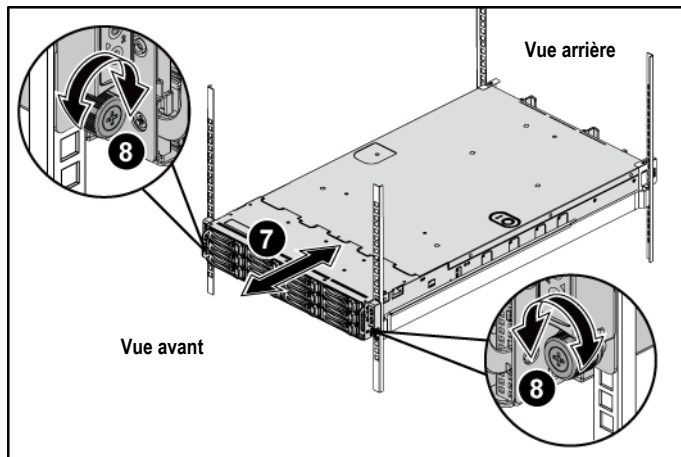
 **REMARQUE** : avant de transporter des systèmes déjà installés dans le rack, assurez-vous que les deux supports d'expédition du stabilisateur de châssis (en option) sont en place.

Figure 3 Installation des supports d'expédition du stabilisateur de châssis



- 7 Glissez le système dans le rack. Voir Figure 4.
- 8 Serrez les vis moletées afin de fixer les pattes du système à l'avant des collerettes du rack. Voir Figure 4.

Figure 4 Installation du Châssis dans le rack.



Facultatif : Connexion du clavier, de la souris et du moniteur

Figure 5 Connexion du clavier, de la souris et du moniteur

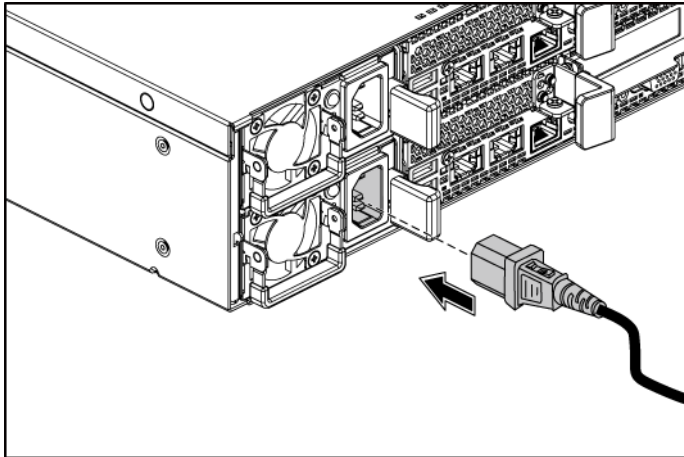


Connectez le clavier, la souris et le moniteur (facultatif).

Aidez-vous des icônes des connecteurs situées à l'arrière du système pour savoir où insérer chaque câble. N'oubliez pas de serrer les vis situées sur le connecteur du câble du moniteur, s'il en est équipé.

Branchement du ou des câble(s) d'alimentation

Figure 6 Branchement du câble d'alimentation



Connectez le ou les câbles d'alimentation au système et, si vous utilisez un moniteur, connectez son câble d'alimentation. Branchez ensuite l'autre extrémité des câbles d'alimentation sur une prise de courant mise à la terre ou sur une source d'alimentation autonome (onduleur ou unité de distribution de l'alimentation).

REMARQUE : alimentation en entrée : 110 V et 220 V.

Mise sous tension du système

Figure 7 Appuyer sur le bouton d'alimentation à l'avant et sur le moniteur



Figure 8 Appuyer sur le bouton d'alimentation situé à l'arrière



Appuyez sur le(s) bouton(s) d'alimentation à l'avant ou à l'arrière du système et du moniteur. Les voyants d'alimentation doivent s'allumer en vert.

Finalisation de l'installation du système d'exploitation

Pour une première installation du système d'exploitation, consultez la documentation concernant l'installation et la configuration du système d'exploitation. Veillez à installer le système d'exploitation avant tout élément matériel ou logiciel acheté séparément.



REMARQUE : pour obtenir les informations les plus récentes sur les systèmes d'exploitation pris en charge, rendez-vous sur le site dell.com/ossupport.

Autres informations utiles



AVERTISSEMENT : reportez-vous aux informations sur la sécurité et les réglementations fournies avec votre système. Les informations sur la garantie se trouvent soit dans ce document, soit dans un document distinct.

Le document *Hardware Owner's Manual* (Manuel du propriétaire du matériel) présente les caractéristiques du système et contient des informations de dépannage et des instructions d'installation ou de remplacement des composants. Il est disponible en ligne sur le site support.dell.com/manuals.

La documentation relative aux applications de gestion de systèmes Dell donne des informations sur l'installation et l'utilisation du logiciel de gestion de systèmes. Il est disponible en ligne sur le site support.dell.com/manuals.



REMARQUE : vérifiez toujours si des mises à jour sont disponibles sur le site support.dell.com/manuals et lisez-les en premier, car elles remplacent souvent les informations contenues dans les autres documents.

Informations NOM (Mexique uniquement)

Les informations suivantes sont fournies sur l'appareil décrit dans ce document, conformément aux exigences de la Norme Officielle Mexicaine (NOM) :

Importateur	Dell Computer de México, S.A. de C.V. Paseo de la Reforma 2620 11° Piso Col. Lomas Atlas 11950 México, D.F.
Numéro de modèle	B08S
Tension d'alimentation	100-240 V CA avec une alimentation de 1 200 W 200-240 V CA avec une alimentation de 1 400 W
Fréquence	50/60 Hz
Consommation de courant	12-8 A avec une alimentation de 1 200 W 9 A avec une alimentation de 1 400 W

Caractéristiques techniques

Processeur (par carte système)

Type de processeur	Deux processeurs de la famille de produits Intel Xeon Processor E5-2600 Series
--------------------	--

Jeu de puces

Type de jeu de puces	Jeu de puces Intel PCH-J
----------------------	--------------------------

Bus d'extension (par carte système)

Type de bus	PCI Express 3ème génération
-------------	-----------------------------

Logements d'extension

PCIe	Deux logements PCIe x16
------	-------------------------

Nœud 1U : mi-hauteur

Nœud 2U : pleine hauteur et mi-hauteur

Carte Mezzanine PCIe	Un logement Mezzanine x8
----------------------	--------------------------

REMARQUE : l'emplacement mezzanine ne peut être actif que dans une configuration à 2 processeurs.

Mémoire (par carte système)

Architecture	16 x RDIMM ou UDIMM DDR3 1600/1333 MHz
--------------	---

Supports de barrette de mémoire	16 x supports DIMM DDR3
---------------------------------	-------------------------

Capacités du module de mémoire	2 Go, 4 Go, 8 Go, 16 Go ou 32 Go
--------------------------------	----------------------------------

RAM minimale	2 Go
--------------	------

RAM maximale	512 Go
--------------	--------

Disques

Disques durs	Jusqu'à douze disques SAS/SATA échangeables à chaud de 3,5 pouces ou jusqu'à vingt-quatre disques SAS/SATA échangeables à chaud de 2,5 pouces
--------------	---

REMARQUE : les disques durs SAS sont pris en charge par une carte complémentaire.

Connecteurs (par carte système)

Arrière

Carte d'interface réseau	Deux prises Ethernet RJ-45 (10/100/1 000 Mbit/s)
COM	Connecteur DTE à 9 broches, compatible 16 550
USB	Deux connecteurs à 4 broches, compatibles USB 2.0
Vidéo	VGA D-Sub à 15 broches
Port de gestion	Port Ethernet RJ-45 pour l'accès à la gestion à distance. La vitesse du LAN de gestion est de 10 Mbits/s/100 Mbits/s.

Interne

Support Micro-SD	Support mémoire pour carte de montage SD
------------------	--

Vidéo (par carte système)

Type de vidéo	Contrôleur vidéo intégré AST2300 ou AST1300
Mémoire vidéo	16 Mo

Alimentation

REMARQUE : Le système ne prend pas en charge une installation mixte de blocs d'alimentation de 1 200 W et 1 400 W.

REMARQUE : Ces deux unités d'alimentation sont échangeables et peuvent prendre en charge l'échange à chaud dans n'importe quelle condition si le système possède une fonctionnalité de régulation de l'alimentation.

Bloc d'alimentation en CA (selon la tension en vigueur)

Consommation en watts	1 200 W
Tension	100-240 VCA, 50/60 Hz, plage de tension maximale : 12,0-8,0 A

REMARQUE : pour un bloc d'alimentation de 1 200 W, la puissance de sortie de 1 200 W est pour la ligne haute (alimentation 200-240 VCA), la puissance de sortie de 1 023 W est pour la ligne basse (alimentation 100-120 VCA).

Dissipation thermique	4 016,251 BTU/h maximum
Courant d'appel maximal	Le courant d'appel initial ne peut pas dépasser 55 A (pic). Le courant d'appel secondaire ne peut pas dépasser 35 A (pic).
<hr/>	
Consommation en watts	1 400 W
Tension	200-240 VAC, 50-60 Hz, plage de tension maximale : 9,0 A
Dissipation thermique	6 024,376 BTU/h maximum.
Courant d'appel maximum	Le courant d'appel initial ne peut pas dépasser 55 A (pic). Le courant d'appel secondaire ne peut pas dépasser 25 A (pic).

Pile (par carte système)

Pile du système	Pile bouton au lithium-ion CR 2032 (3 V)
-----------------	--

Caractéristiques physiques

Hauteur	8,68 cm (3,42 pouces)
Largeur	44,8 cm (17,6 pouces)
Profondeur	79,0 cm (31,1 pouces)
Poids (configuration maximale)	41 kg (90,38 lb) (avec 12 disques durs de 3,5 po.)
Poids (à vide)	15,3 kg (33,73 lb) (avec une baie de disque dur de 2,5 po.)
	16,2 kg (35,71 lb) (avec une baie de disque dur de 3,5 po.)

Environnement de fonctionnement

REMARQUE : pour plus d'informations concernant les mesures environnementales liées à différentes configurations spécifiques, rendez-vous à l'adresse www.dell.com/environmental_datasheets

Température

En fonctionnement	De 10 à 35 °C (50 à 95 °F) avec un gradient thermique maximal de 10 °C par heure
-------------------	--

REMARQUE : pour les altitudes supérieures à 900 mètres (2 950 pieds), la température maximale de fonctionnement est réduite de 0,55 °C (1 °F) tous les 168 mètres (550 pieds).

PRÉCAUTION : Le nombre maximum de modules de mémoire et de disques durs pris en charge par les configurations de nœuds 1U et 2U avec processeurs 130W (4 et 8 noyaux) et 135W, dépend du bloc d'alimentation installé.

Stockage De -40 à 65 °C (-40 à 149 °F) avec un gradient thermique maximal de 20 °C par heure

Humidité relative

En fonctionnement De 20 à 80 % (sans condensation) avec un gradient d'humidité maximal de 10 % par heure

Stockage 5 % à 95 % (sans condensation)

Tolérance maximale aux vibrations

En fonctionnement 0,26 Grms à 5–350 Hz

Stockage 1,88 Grms à 10 à 500 Hz pendant 15 minutes

Choc maximal

En fonctionnement Une impulsion de choc de 31 G (une impulsion de chaque côté du système) pendant un maximum de 2,6 ms sur l'axe z positif

Stockage Six chocs consécutifs de 71 G pendant un maximum de 2 ms en positif et négatif sur les axes x, y et z (une impulsion de chaque côté du système)

Six chocs consécutifs sur les axes x, y et z en positif et négatif (une impulsion de chaque côté du système) d'impulsion d'onde carrée de 27 G avec un changement de vitesse de 235 po/s (597 cm/s)

Altitude

En fonctionnement -15,2 à 3 048 m (-50 à 10 000 pieds)

Stockage -15,2 à 10 668 m (-50 à 35 000 pieds)

Contaminants en suspension dans l'air

Classe G1 selon la norme ISA-S71.04-1985

Dell PowerEdge
C6220

**Handbuch zum
Einstieg
mit dem System**

Anmerkungen, Vorsichtshinweise und Warnungen



ANMERKUNG: Eine ANMERKUNG macht auf wichtige Informationen aufmerksam, mit denen Sie das System besser einsetzen können.



VORSICHTSHINWEIS: Ein VORSICHTSHINWEIS macht darauf aufmerksam, dass bei Nichtbefolgung von Anweisungen eine Beschädigung der Hardware oder Datenverlust droht.



WARNUNG: Eine WARNUNG weist auf eine potenziell gefährliche Situation hin, die zu Sachschäden, Verletzungen oder zum Tod führen könnte.

Irrtümer und technische Änderungen vorbehalten.

© 2013 Dell Inc. Alle Rechte vorbehalten.

Die Vervielfältigung oder Wiedergabe dieser Unterlagen in jeglicher Weise ohne vorherige schriftliche Genehmigung von Dell Inc. ist strengstens untersagt.

Marken in diesem Text: Dell™, das DELL-Logo und PowerEdge™ sind Marken von Dell Inc. Intel® und Intel® Xeon® sind eingetragene Marken der Intel Corporation in den USA und anderen Ländern. Red Hat Enterprise Linux® und Enterprise Linux® sind eingetragene Marken von Red Hat, Inc. in den USA und/oder anderen Ländern. Novell® ist eine eingetragene Marke und SUSE™ ist eine Marke von Novell Inc. in den USA und anderen Ländern. Citrix® und XenServer® sind eingetragene Marken oder Marken von Citrix Systems, Inc. in den USA und/oder anderen Ländern. VMware® ist eine eingetragene Marke oder Marke von VMware, Inc. in den USA oder anderen Ländern.

Andere in diesem Dokument möglicherweise verwendete Marken und Handelsbezeichnungen beziehen sich auf die entsprechenden Eigentümer oder deren Produkte. Dell Inc. lehnt jegliche Eigentumsansprüche in Bezug auf Marken und Markennamen ab, die nicht die eigenen sind.

Vorschriftenmodell B08S

September 2013 Teilenr. NKPFX Rev. A04



VORSICHTSHINWEIS: Standort mit Zugangsbeschränkung

Dieser Server ist ausschließlich für eine Installation in Standorten mit eingeschränktem Zugriff (gemäß Definition in Cl. 1.2.7.3 von IEC 60950-1:2001) vorgesehen, wo die beiden folgenden Bedingungen gelten:

- Zugang dürfen nur Service-Mitarbeiter oder Benutzer erhalten, die über die Gründe für die Einschränkungen hinsichtlich des Standorts und jeglicher notwendiger Vorsichtsmaßnahmen unterrichtet sind.
- Der Zugang erfolgt durch die Nutzung eines **Werkzeugs**, einer Sperre, eines Schlüssels oder anderer Sicherungsvorrichtungen und wird durch die für den Standort zuständige Dienststelle kontrolliert.

Installation und Konfiguration



WARNUNG: Lesen und befolgen Sie vor dem Ausführen der folgenden Schritte die Sicherheitshinweise für das System.

Installation der Schienenvorrichtung (ohne Werkzeug)



WARNUNG: Beim Anheben des Systems sollten Sie sich stets von anderen helfen lassen. Um Verletzungen zu vermeiden, sollten Sie nicht versuchen, das System allein zu bewegen.



WARNUNG: Das System ist nicht am Rack oder an den Schienen befestigt. Um Verletzungen und Schäden am System zu vermeiden, müssen Sie das System beim Installieren und Entfernen ausreichend unterstützen.



WARNUNG: Um die Gefahr eines elektrischen Schlags zu vermeiden, ist für die Rack-Installation ein Erdungsleiter (dritter Anschlussdraht) erforderlich. Die Rack-Ausrüstung muss genügend Luftbewegung um das System ermöglichen, um eine ausreichende Kühlung aufrechtzuerhalten.



VORSICHTSHINWEIS: Beim Installieren von Schienen in einem Rack mit Vierkantlöchern muss darauf geachtet werden, dass die Vierkantzapfen in die Löcher eingreifen.

- 1 Drücken Sie die Verriegelungsklinken mitten auf den Endstücken, um die Schienenverriegelungen zu öffnen. Siehe Abbildung 1.
- 2 Richten Sie die Endstücke der Schienen mit den vertikalen Rackflanschen so aus, dass die Zapfen in das untere Loch der ersten Befestigungseinheit und das obere Loch der zweiten Befestigungseinheit eingreifen. Siehe Abbildung 1.


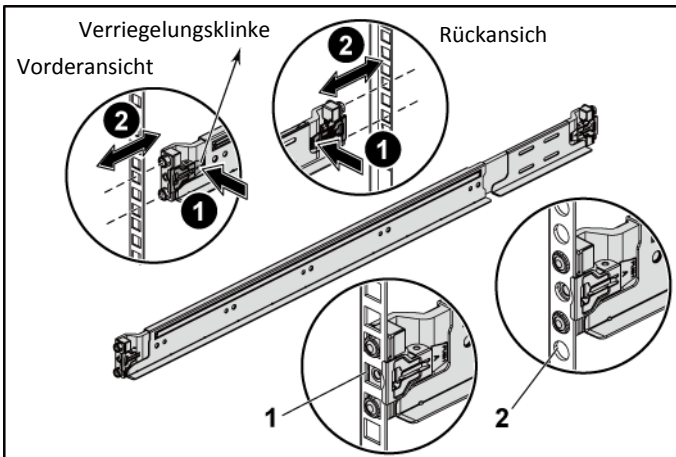

 **ANMERKUNG:** Die Schienen lassen sich sowohl bei Vierkantlöchern (Element 1 in der Abbildung) als auch bei Rundlöchern einsetzen (Element 2 in der Abbildung).

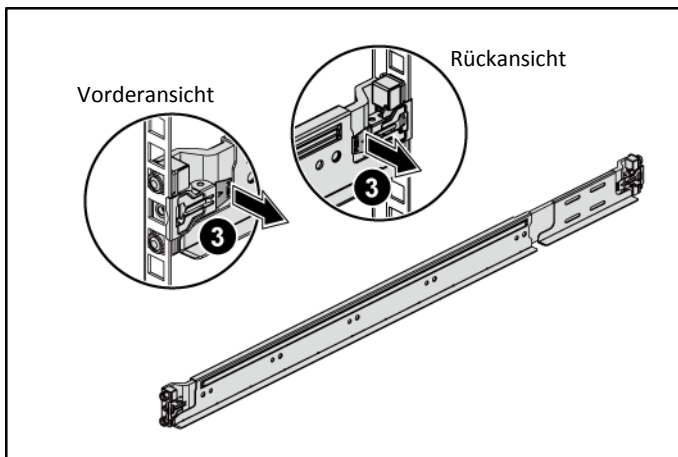
Abbildung 1 Verriegelungsklinken drücken



 **ANMERKUNG:** Um die Schienen zu entfernen, drücken Sie die Verriegelungsklinke mitten auf dem Endstück und lösen Sie die einzelnen Schienen.

- 3 Befestigen Sie das Schienenende und lösen Sie die Verriegelungsklinke, damit die Klinken einrasten. Siehe Abbildung 2.

Abbildung 2 Verriegelungsklinken lösen



- 4 Installieren Sie an jedem vertikalen Rack-Flansch auf der Rückseite zwei Schraubsockel in die zwei Vierkantlöcher direkt über der Schiene. Siehe Abbildung 3.
- 5 Installieren Sie die Stabilisierungs-Transporthalterungen für Gehäuse (optional) an die hinteren Rack-Flansche. Siehe Abbildung 3.
- 6 Ziehen Sie gleichzeitig die Schrauben an. Siehe Abbildung 3.


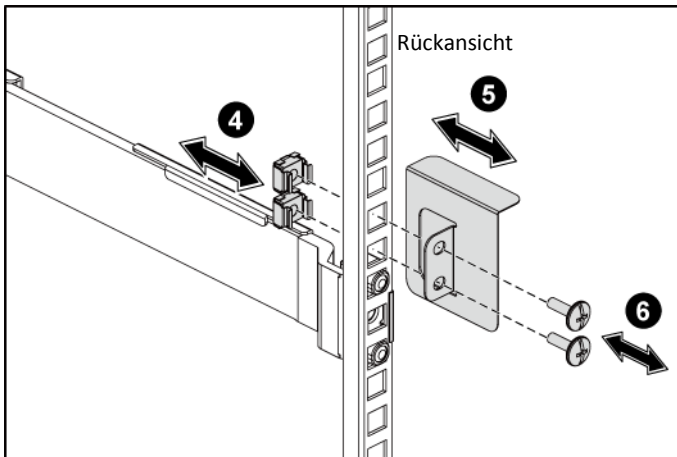
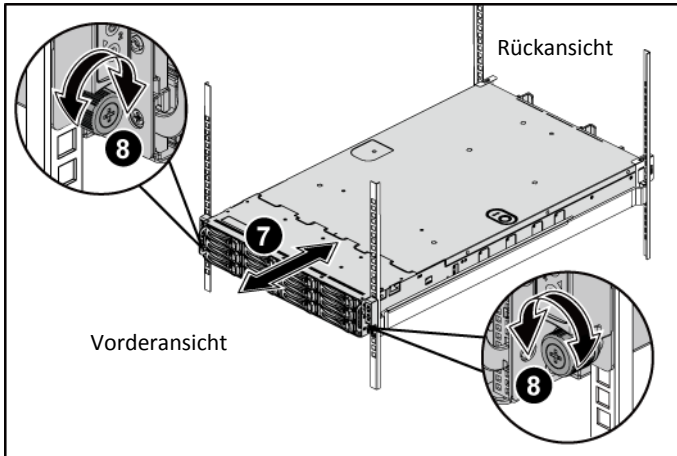
 **ANMERKUNG:** Wenn Sie bereits im Rack installierte Systeme transportieren, stellen Sie sicher, dass die zwei Sicherungsklammern zur Gehäusestabilisierung (optional) angebracht sind.

Abbildung 3 Installieren der Stabilisierungs-Transporthalterungen für Gehäuse



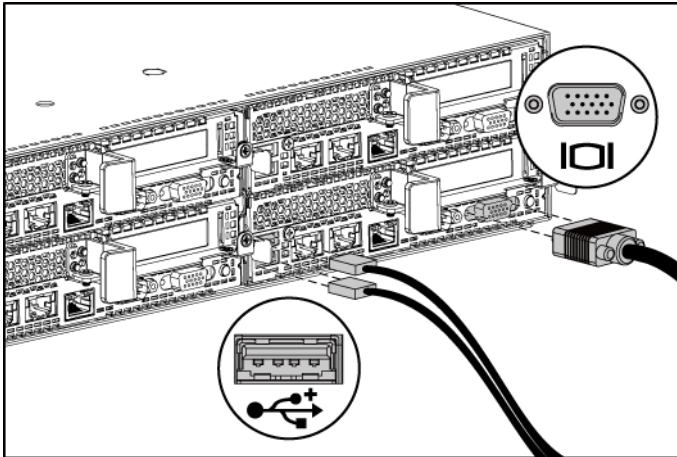
- 7 Schieben Sie das System in das Rack. Siehe Abbildung 4.
- 8 Ziehen Sie die Rändelschrauben fest, um das System vorn an den Rackflanschen zu sichern. Siehe Abbildung 4.

Abbildung 4 Installieren des Gehäuses in einem Rack.



Optional – Anschließen von Tastatur, Maus und Bildschirm

Abbildung 5 Anschließen von Tastatur, Maus und Bildschirm

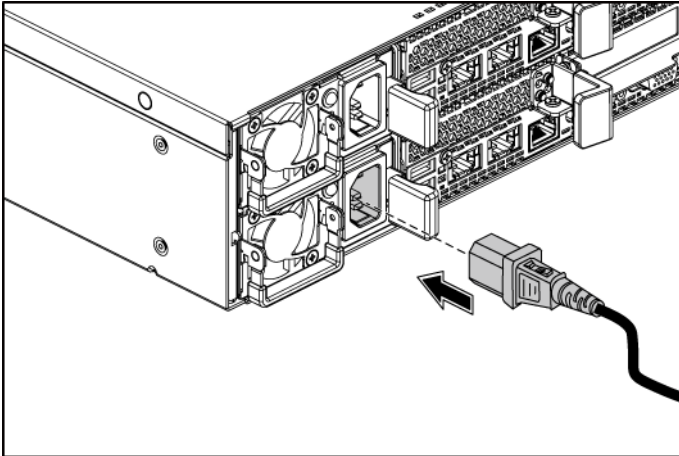


Schließen Sie die Tastatur, die Maus und den Bildschirm (optional) an.

Die Anschlüsse auf der Rückseite des Systems sind mit Symbolen gekennzeichnet, mit denen sich die entsprechenden Kabel zuordnen lassen. Denken Sie daran, gegebenenfalls die Schrauben am Stecker des Bildschirmkabels festzuziehen.

Anschließen des/der Netzstromkabel(s)

Abbildung 6 Anschließen des Netzstromkabels



Schließen Sie das/die System-Netzstromkabel am System an. Falls ein Bildschirm verwendet wird, schließen Sie auch hier das zugehörige Netzstromkabel an. Verbinden Sie das andere Ende des Netzstromkabels mit einer geerdeten Steckdose oder einer separaten Spannungsquelle, etwa einer unterbrechungsfreien Stromversorgung oder einem Stromverteiler.

ANMERKUNG: Die Stromversorgung: 110 V und 220 V.

Einschalten des Systems

Abbildung 7 Drücken des Netzschalters an der Vorderseite und am Bildschirm.



Abbildung 8 Drücken des Netzschalters an der Hinterseite



Drücken Sie den Netzschalter an der Vorder- oder Hinterseite des Systems und am Bildschirm. Daraufhin sollten die Betriebsanzeigen grün aufleuchten.

Fertigstellen des Betriebssystem-Setups

Wenn Sie ein Betriebssystem erstmalig installieren, finden Sie weitere Hinweise zur Installation und Konfiguration in der Dokumentation zum Betriebssystem.

Das Betriebssystem muss installiert sein, bevor Sie andere, nicht zusammen mit dem System erworbene Hardware oder Software installieren.



ANMERKUNG: Die neuesten Informationen zu den unterstützten Betriebssystemen finden Sie unter dell.com/ossupport.

Weitere nützliche Informationen



WARNUNG: Beachten Sie die Sicherheits- und Betriebsbestimmungen, die mit dem Computer geliefert wurden. Garantiebestimmungen können hierin enthalten oder als separates Dokument beigelegt sein.

Im *Hardware-Benutzerhandbuch* erhalten Sie Informationen über Systemfunktionen, zur Fehlerbehebung am System und zum Installieren oder Austauschen von Systemkomponenten. Dieses Dokument ist unter support.dell.com/manuals verfügbar.

Die Dokumentation zur Dell-Systemverwaltungsanwendung enthält Informationen über das Installieren und Verwenden der Systemverwaltungssoftware. Dieses Dokument finden Sie online unter support.dell.com/manuals.



ANMERKUNG: Wenn auf der Website support.dell.com/manuals aktualisierte Dokumente vorliegen, lesen Sie diese immer zuerst, denn frühere Informationen werden damit gegebenenfalls ungültig.

NOM-Informationen (nur Mexiko)

Die folgenden Informationen beziehen sich auf das in diesem Dokument beschriebene Gerät und entsprechen den mexikanischen Normen (NOM):

Importeur	Dell Inc. de México, S.A. de C.V. Paseo de la Reforma 2620-11° Piso Col. Lomas Atlas 11950 México, D.F. B08S
Modellnummer	
Versorgungsspannung	100 – 240 V AC mit 1200 W – Netzteil 200 – 240 V AC mit 1400W – Netzteil
Häufigkeit	50/60 Hz
Stromaufnahme	12 – 8 Ampere mit 1200 W – Netzteil 9 Ampere mit 1400 W – Netzteil

Technische Daten

Prozessor (je Systemplatine)

Prozessortyp	Zwei Intel Xeon Prozessor der Produktfamilie E5 – 2600 Series
--------------	---

Chipsatz

Chipsatztyp	Intel PCH-J-Chipsatz
-------------	----------------------

Erweiterungsbus (je Systemplatine)

Bustyp	PCI-Express (3. Generation)
Erweiterungssteckplätze	
PCIe	Zwei x16, PCIe-Steckplätze 1U – Knoten: Halbe Bauhöhe 2U – Knoten: Volle Bauhöhe und halbe Bauhöhe
Mezzanine-Karte PCIe	Ein x8, Mezzanine-Steckplatz ANMERKUNG: Der Mezzanine-Steckplatz ist nur in 2-Prozessor-Konfiguration aktiv.

Speicher (je Systemplatine)

Architektur	16 x DDR3 1600/1333 MHz RDIMM oder UDIMM
Speichermodulsockel	16 x DDR3 DIMM-Sockel
Speichermodulkapazitäten	2 GB, 4 GB, 8 GB, 16 GB oder 32 GB
RAM (Minimum)	2 GB
RAM (Maximum)	512 GB

Laufwerke

Festplattenlaufwerke	Bis zu 12 hot-swap-fähige SAS/SATA-Festplatten (3,5 Zoll) oder 24 hot-swap-fähige SAS/SATA-Laufwerke (2,5 Zoll) ANMERKUNG: SAS-Festplatten werden nur mit Add-on-Karte unterstützt.
----------------------	---

Anschlüsse (je Systemplatine)

Zurück

NIC	Zwei RJ-45 (Ethernet mit 10/100/1000 MBit/s)
COM	9-polig, DTE, 16550-kompatibel
USB	Zwei 4-polige Anschlüsse, USB-2.0-konform
Video	15-polig, D-Sub-VGA-Anschluss
Verwaltungsschnittstelle	RJ-45 Ethernet-Port für Remote-Management-Access Die Verwaltungs-LAN-Geschwindigkeit ist 10 MBit/s/100 MBit/s.

Intern

Micro-SD-Sockel	Speichersockel für SD-Riserkarte
-----------------	----------------------------------

Grafik (je Systemplatine)

Grafiktyp	Integrierter AST2300-Video-Controller, oder AST1300
Grafikspeicher	16 MB

Stromversorgung

ANMERKUNG: Das System unterstützt keine gemischte Installation von 1200 W- und 1400-W-Netzteilen.

ANMERKUNG: Diese beiden Netzteile sind austauschbar und sie können „hot-swap“ in jedem Zustand unterstützen, falls das System über die Leistungsdrosselungsfunktion verfügt.

Wechselstromversorgung (je Netzteil)

Leistung	1200 W
Spannung	100-240 VAC, 50/60 Hz, maximaler Eingangsstrom: 12,0 – 8,0 Ampere ANMERKUNG: Für 1200 W-Netzteil, Ausgangsstrom 1200 W ist für Obergrenze (Eingangsstrom 200-240 VAC), Ausgangsstrom 1023 W ist für Untergrenze (Eingangsstrom 100 – 120 VAC).
Wärmeabgabe	4016,251 BTU/h (maximal)
Maximaler Einschaltstrom	Anfänglicher Einschaltstrom kann 55 A (Spitze) nicht übersteigen. Nachfolgender Einschaltstrom kann 35 A (Spitze) nicht übersteigen.

Leistung	1400 W
Spannung	200 – 240 VAC, 50 – 60 Hz, maximaler Eingangsstrom: 9,0 Ampere
Wärmeabgabe	6024,376 BTU/h (maximal)
Maximaler Einschaltstrom	Anfänglicher Einschaltstrom kann 55 A (Spitze) nicht übersteigen. Nachfolgender Einschaltstrom kann 25 A (Spitze) nicht übersteigen.

Batterie (je Systemplatine)

Systembatterie	Lithium-Knopfzelle CR 2032 (3,0 V)
----------------	------------------------------------

Abmessungen und Gewicht

Höhe	8,68 cm (3,42 Zoll)
Breite	44,8 cm
Tiefe	79,0 cm (31,1 Zoll)
Gewicht (maximale Konfiguration)	41 kg (90,38 lb) (mit 12*3,5 – Zoll-HDD)
Gewicht (leer)	15,3 kg (33,73 lb) (mit 2,5 – Zoll-HDD-Schacht) 16,2 kg (35,71 lb) (mit 3,5 – Zoll-HDD-Schacht)

Umgebungsbedingungen

ANMERKUNG: Weitere Informationen zu Umgebungsbedingungen für bestimmte Systemkonfigurationen finden Sie unter www.dell.com/environmental_datasheets.

Temperatur

Während des Betriebs	10° bis 35 °C mit einem maximalen Temperaturgradienten von 10 °C pro Stunde ANMERKUNG: Bei Höhen über 900 Meter verringert sich die maximale Betriebstemperatur um 1 °C/300 m. VORSICHT: Die maximale Anzahl von Speichermodulen und Festplatten, die auf 1U- und 2U-Knotenkonfigurationen unterstützt sind, mit 130 W (4 und 8 Kern)- und 135 W-Prozessor, hängt vom installierten Netzteil ab.
Bei Lagerung	-40 bis 65 °C bei einem max. Temperaturanstieg von 20 °C pro Stunde

Relative Luftfeuchtigkeit

Während des Betriebs 20 % bis 80 % (nicht-kondensierend) mit einer max. Änderung der Luftfeuchtigkeit von 10 % pro Stunde

Bei Lagerung 5% bis 95% (nicht kondensierend)

Zulässige Erschütterung

Während des Betriebs 0,26 G (eff.) (5 bis 350 Hz)

Bei Lagerung 1,88 g bei 10 – 500 Hz, 15 min lang

Zulässige Stoßeinwirkung

Während des Betriebs Ein Stoß von 31 G in der positiven z-Achse (ein Stoß auf jeder Seite des Systems) über einen Zeitraum von 2,6 ms in der Betriebsrichtung

Bei Lagerung Sechs nacheinander ausgeführte Stöße mit 71 g von bis zu 2 ms Dauer in positiver und negativer X-, Y- und Z-Richtung (ein Stoß auf jeder Seite des Systems);

Sechs nacheinander ausgeführte Stöße mit 27 g (geglätteter Rechteckpuls) mit einer Geschwindigkeitsänderung von bis zu 597 cm/s (235 Zoll/s) in positiver und negativer X-, Y- und Z-Richtung (ein Stoß auf jeder Seite des Systems)

Höhe:

Während des Betriebs -15,2 bis 3.048 m (-50 bis 10.000 Fuß)

Bei Lagerung -15,2 bis 10.668 m (-50 bis 35.000 Fuß)

Luftverschmutzungs-kategorie

Kategorie G1 gemäß ISA-S71.04-1985

Dell PowerEdge
C6220

**Τα πρώτα βήματα
με το σύστημά σας**

Σημειώσεις, προειδοποιήσεις και προσοχές



ΣΗΜΕΙΩΣΗ: Η ΣΗΜΕΙΩΣΗ υποδεικνύει σημαντικές πληροφορίες που σας βοηθούν να χρησιμοποιείτε καλύτερα τον υπολογιστή σας.



ΠΡΟΣΟΧΗ: Η ένδειξη ΠΡΟΣΟΧΗ υποδηλώνει δυνητική υλική ζημιά ή απώλεια δεδομένων, αν δεν ακολουθούνται οι οδηγίες.



ΠΡΟΕΙΔΟΠΟΙΗΣΗ: Η ένδειξη ΠΡΟΕΙΔΟΠΟΙΗΣΗ υποδηλώνει δυνητική υλική ζημιά, σωματική βλάβη ή θάνατο.

**Οι πληροφορίες αυτού του εγγράφου υπόκεινται σε αλλαγές χωρίς ειδοποίηση.
© 2013 Dell Inc. Με επιφύλαξη όλων των δικαιωμάτων.**

Απαγορεύεται αυστηρά η αναπαραγωγή αυτών των υλικών με οποιονδήποτε τρόπο χωρίς την έγγραφη άδεια της Dell Inc.

Εμπορικά σήματα που χρησιμοποιούνται στο παρόν κείμενο: Η ονομασία Dell™, το λογότυπο DELL και η ονομασία PowerEdge™ είναι εμπορικά σήματα της Dell Inc. Οι ονομασίες Intel® και Intel® Xeon® είναι σήματα κατατεθέντα της Intel Corporation στις Η.Π.Α. και άλλες χώρες. Οι ονομασίες Red Hat Enterprise Linux® και Enterprise Linux® είναι σήματα κατατεθέντα της Red Hat, Inc. στις Ηνωμένες Πολιτείες ή/και άλλες χώρες. Η ονομασία Novell® είναι σήμα κατατεθέν και η ονομασία SUSE™ είναι εμπορικό σήμα της Novell Inc. στις Ηνωμένες Πολιτείες και σε άλλες χώρες. Οι ονομασίες Citrix® και XenServer® είναι είτε σήματα κατατεθέντα ή εμπορικά σήματα της Citrix System, Inc. στις Ηνωμένες πολιτείες ή/και άλλες χώρες. Η ονομασία VMware® είναι ένα σήμα κατατεθέν ή εμπορικό σήμα της VMware, Inc. στις Ηνωμένες Πολιτείες ή άλλες χώρες.

Άλλα εμπορικά σήματα και εμπορικές ονομασίες μπορεί να χρησιμοποιούνται στην παρούσα έκδοση αναφερόμενα είτε στους κατόχους των σημάτων και των ονομάτων είτε στα προϊόντα τους. Η Dell Inc. παραιτείται από κάθε δικαίωμα σε εμπορικά σήματα και εμπορικές ονομασίες τρίτων.

Μοντέλο κατά τους κανονισμούς B08S



ΠΡΟΣΟΧΗ: Θέση περιορισμένης πρόσβασης

Ο διακομιστής αυτός προορίζεται για εγκατάσταση μόνο σε θέσεις περιορισμένης πρόσβασης, όπως αυτό ορίζεται στο σημείο Cl. 1.2.7.3 του IEC 60950-1: 2001 όπου ισχύουν και οι δύο αυτές συνθήκες:

- Η πρόσβαση μπορεί να αποκτηθεί μόνο από προσωπικό σέρβις ή από χρήστες, οι οποίοι έχουν λάβει ειδική εκπαίδευση σχετικά με τους λόγους που εφαρμόζονται οι περιορισμοί στη θέση και τις τυχόν προφυλάξεις που πρέπει να λαμβάνονται.
- Η πρόσβαση επιτυγχάνεται μέσω της χρήσης ενός **εργαλείου** και ελέγχεται από την αρχή που είναι υπεύθυνη για την τοποθεσία.

Εγκατάσταση και ρύθμιση



ΠΡΟΕΙΔΟΠΟΙΗΣΗ: Προτού εκτελέσετε την παρακάτω διαδικασία, συμβουλευθείτε τις οδηγίες ασφάλειας που συνοδεύουν το σύστημά σας.

Εγκατάσταση της λύσης με ράγα χωρίς εργαλεία



ΠΡΟΕΙΔΟΠΟΙΗΣΗ: Όποτε παραστεί η ανάγκη να σηκώσετε το σύστημα, ζητήστε από άλλους να σας βοηθήσουν. Για να αποφύγετε πιθανό τραυματισμό, μην επιχειρήσετε να σηκώσετε μόνος σας το σύστημα.



ΠΡΟΕΙΔΟΠΟΙΗΣΗ: Το σύστημα δεν είναι στερεωμένο στο rack ή συναρμολογημένο στις ράγες. Για την αποφυγή ατομικού τραυματισμού ή ζημιάς στο σύστημα, θα πρέπει να στηρίζετε επαρκώς το σύστημα κατά την εγκατάσταση και την αφαίρεση.




ΠΡΟΕΙΔΟΠΟΙΗΣΗ: Για την αποφυγή πιθανού κινδύνου ηλεκτροπληξίας απαιτείται ένας τρίτος αγωγός γείωσης ασφαλείας στην εγκατάσταση rack. Ο εξοπλισμός rack πρέπει να παρέχει επαρκή ροή αέρα στο σύστημα για τη διασφάλιση της σωστής ψύξης.

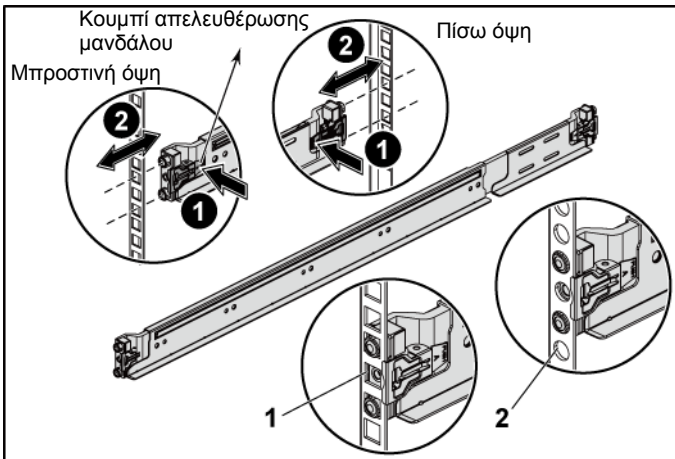



ΠΡΟΣΟΧΗ: Όταν εγκαθιστάτε τις ράγες σε ένα rack τετράγωνης οπής πρέπει να φροντίσετε η τετράγωνη σφήνα να ολισθαίνει διαμέσου των τετράγωνων οπών.

- 1 Σπρώξτε τα κουμπιά απελευθέρωσης μανδάλου στα μεσαία σημεία του ακραίου τεμαχίου για να ανοίξετε τα μάνδαλα της ράγας. Βλέπε Εικόνα 1.
- 2 Ευθυγραμμίστε τα άκρα των ραγών στους κατακόρυφους συνδέσμους του rack για να εδράσετε τις σφήνες στην κάτω οπή της πρώτης διάταξης σχήματος U και την κάτω οπή της δεύτερης διάταξης σχήματος U. Βλέπε Εικόνα 1.

 **ΣΗΜΕΙΩΣΗ:** Οι ράγες μπορούν να χρησιμοποιηθούν τόσο σε rack τετράγωνης οπής (στοιχείο 1 στην παρακάτω εικόνα) όσο και σε rack στρογγυλής οπής (στοιχείο 2 στην παρακάτω εικόνα).

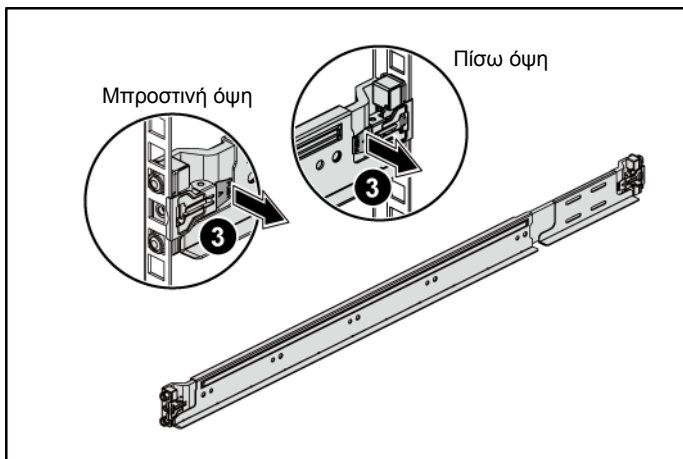
Εικόνα 1 Ωθηση των κουμπιών απελευθέρωσης μανδάλου




 **ΣΗΜΕΙΩΣΗ:** Για να αφαιρέσετε τις ράγες, σπρώξτε το κουμπιά απελευθέρωσης μανδάλου στο μεσαίο σημείο του άκρου και απελευθερώστε κάθε ράγα.

- 3 Πιάστε το άκρο των ραγών και απελευθερώστε το κουμπί απελευθέρωσης μαντάλου ώστε να κλειδώσουν τα μάνδαλα. Βλέπε Εικόνα 2.

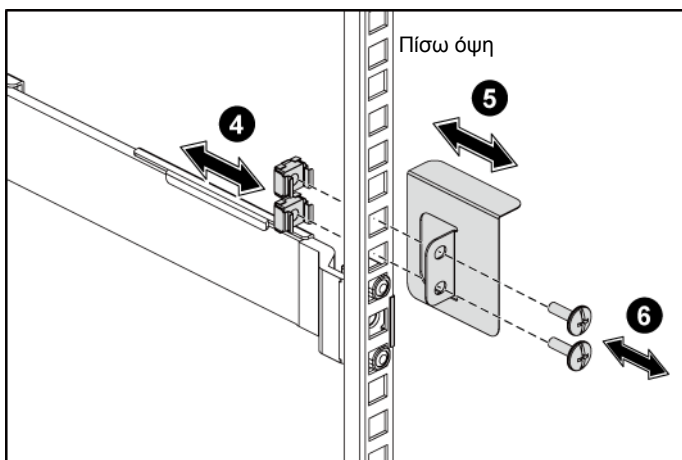
Εικόνα 2 Απελευθέρωση των κουμπιών απελευθέρωσης μαντάλου



- 4 Σε κάθε κατακόρυφο σύνδεσμο του rack στην πίσω πλευρά, τοποθετήστε δύο βάσεις βιδών στις δύο τετράγωνα οπές ακριβώς πάνω από τον οδηγό. Βλέπε Εικόνα 3.
- 5 Τοποθετήστε το βραχίονα σταθεροποίησης του πλαισίου κατά τη μεταφορά στους πίσω συνδέσμους του rack. Βλέπε Εικόνα 3.
- 6 Ταυτόχρονα σφίξτε τις βίδες. Βλέπε Εικόνα 3.

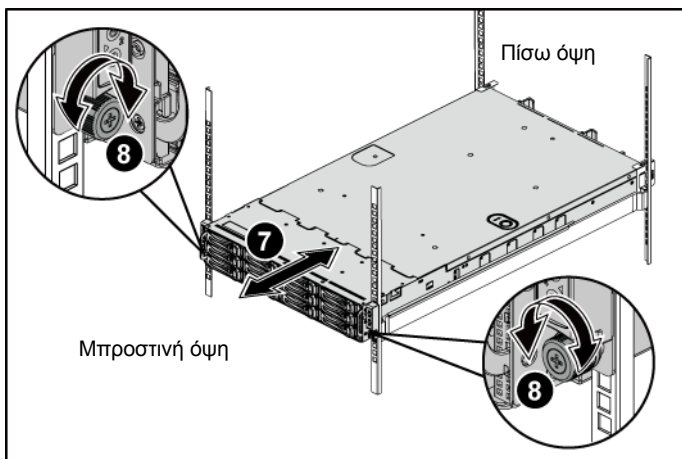
 **ΣΗΜΕΙΩΣΗ:** Για τη μεταφορά συστημάτων που είναι ήδη εγκατεστημένα σε rack, βεβαιωθείτε ότι οι δύο βραχίονες σταθεροποίησης του πλαισίου κατά τη μεταφορά (προαιρετικό) είναι στη θέση τους.

Εικόνα 3 Εγκατάσταση των βραχιόνων σταθεροποίησης του πλαισίου κατά τη μεταφορά



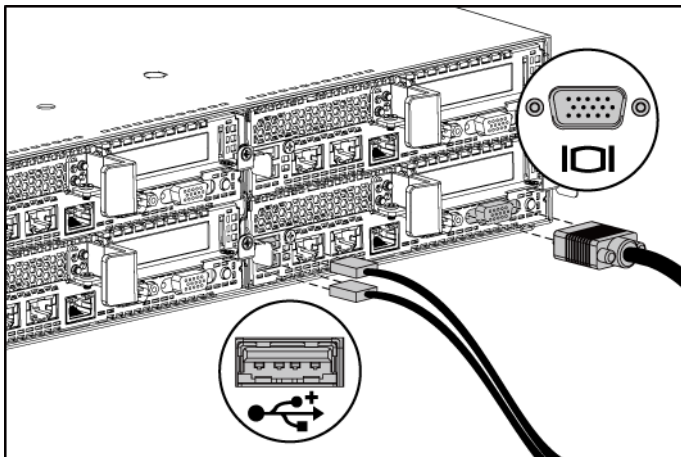
- 7 Σύρετε το σύστημα μέσα στο rack. Βλέπε Εικόνα 4.
- 8 Σφίξτε τις βίδες χειρός για να ασφαλίσετε τις προεξοχές του συστήματος στο μπροστινό μέρος των συνδέσμων του rack. Βλέπε Εικόνα 4.

Εικόνα 4 Εγκατάσταση του πλαισίου στο rack.



Προαιρετικά – Σύνδεση πληκτρολογίου, ποντικιού και οθόνης

Εικόνα 5 Σύνδεση πληκτρολογίου, ποντικιού και οθόνης



Συνδέστε το πληκτρολόγιο, το ποντίκι και την οθόνη (προαιρετικά).

Οι θύρες στο πίσω μέρος του συστήματος έχουν εικονίδια τα οποία υποδεικνύουν το καλώδιο που συνδέεται σε κάθε θύρα. Βεβαιωθείτε ότι έχετε σφίξει τις βίδες (εάν υπάρχουν) στο συνδετήρα καλωδίου της οθόνης.

Σύνδεση των καλωδίων τροφοδοσίας

Εικόνα 6 Σύνδεση των καλωδίων τροφοδοσίας

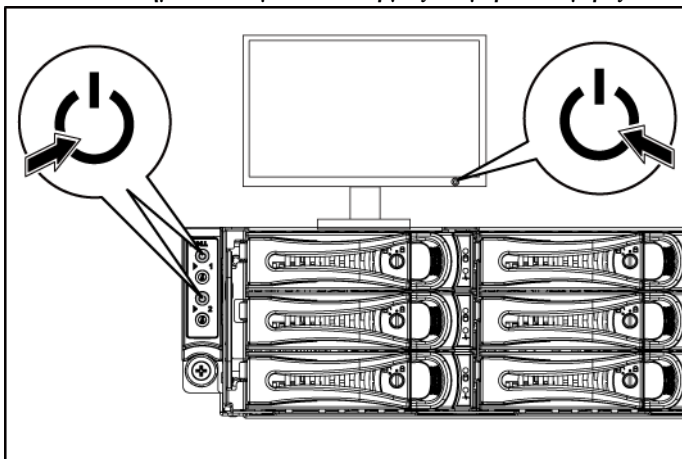


Συνδέστε το καλώδιο(ια) τροφοδοσίας του συστήματος στο σύστημα και, αν χρησιμοποιείτε οθόνη, συνδέστε το καλώδιο τροφοδοσίας της οθόνης στην οθόνη. Συνδέστε το άλλο άκρο των καλωδίων τροφοδοσίας σε μια γειωμένη ηλεκτρική πρίζα ή μια ξεχωριστή πηγή ρεύματος, όπως μια συσκευή αδιάλειπτης παροχής ρεύματος ή μια μονάδα διανομής ρεύματος.

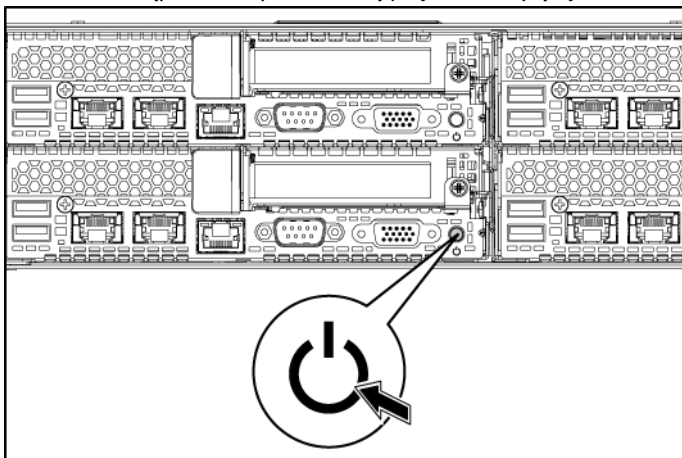
ΣΗΜΕΙΩΣΗ: Η είσοδος ισχύος: 110 V και 220 V.

Ενεργοποίηση του συστήματος

Εικόνα 7 Πάτημα του κουμπιού λειτουργίας στο μπροστινό μέρος και στην οθόνη



Εικόνα 8 Πάτημα του κουμπιού λειτουργίας στο πίσω μέρος



Πατήστε το κουμπι(ιά) λειτουργίας είτε στο εμπρός είτε στο πίσω μέρος του συστήματος και στην οθόνη. Πρέπει να ανάψουν οι ενδεικτικές λυχνίες λειτουργίας.

Ολοκλήρωση της εγκατάστασης του λειτουργικού συστήματος

Όταν εγκαθιστάτε ένα λειτουργικό σύστημα για πρώτη φορά, ανατρέξτε στην τεκμηρίωση εγκατάστασης και ρύθμισης παραμέτρων που αφορά στο λειτουργικό σας σύστημα. Πριν εγκαταστήσετε το υλικό ή το λογισμικό που δεν έχει αγοραστεί μαζί με το σύστημα, βεβαιωθείτε ότι το λειτουργικό σύστημα είναι εγκατεστημένο.



ΣΗΜΕΙΩΣΗ: Για τις πιο πρόσφατες πληροφορίες σχετικά με τα λειτουργικά συστήματα που υποστηρίζονται, επισκεφτείτε τη διεύθυνση dell.com/ossupport.

Άλλες πληροφορίες που ενδέχεται να χρειαστείτε



ΠΡΟΕΙΔΟΠΟΙΗΣΗ: Ανατρέξτε στις πληροφορίες σχετικά με την ασφάλεια και τους κανονισμούς που έχουν αποσταλεί με τον σύστημά σας. Οι πληροφορίες εγγύησης ενδέχεται να συμπεριλαμβάνονται σε αυτό το έγγραφο ή να αποτελούν ξεχωριστό έγγραφο.

Το *Εγχειρίδιο κατόχου υλικού* παρέχει πληροφορίες σχετικά με τα χαρακτηριστικά του συστήματος και περιγράφει την αντιμετώπιση προβλημάτων του συστήματός σας και την εγκατάσταση ή την αντικατάσταση συστατικών στοιχείων του συστήματος. Το παρόν έγγραφο είναι διαθέσιμο στην τοποθεσία support.dell.com/manuals.

Η τεκμηρίωση για την εφαρμογή διαχείρισης συστημάτων της Dell παρέχει πληροφορίες σχετικά με την εγκατάσταση και χρήση του λογισμικού διαχείρισης συστημάτων. Αυτό το έγγραφο υπάρχει σε ηλεκτρονική μορφή στην τοποθεσία support.dell.com/manuals.



ΣΗΜΕΙΩΣΗ: Ελέγχετε πάντα για ενημερώσεις στην τοποθεσία support.dell.com/manuals και διαβάζετε πρώτα τις ενημερώσεις, επειδή πολύ συχνά αντικαθιστούν τις πληροφορίες άλλων εγγράφων.

Πληροφορίες NOM (Μόνο για το Μεξικό)

Οι παρακάτω πληροφορίες παρέχονται για τη συσκευή που περιγράφεται στο παρόν έγγραφο σύμφωνα με τις προδιαγραφές των επίσημων προτύπων του Μεξικού (NOM):

Εισαγωγέας	Dell Inc. de México, S.A. de C.V. Paseo de la Reforma 2620-11° Piso Col. Lomas Atlas 11950 México, D.F.
Αριθμός μοντέλου	B08S
Τάση τροφοδοσίας	100 – 240V CA με τροφοδοσία 1200 W 200 – 240V CA με τροφοδοσία 1400 W
Συχνότητα	50/60 Hz
Κατανάλωση ρεύματος	12 – 8 Amps με τροφοδοσία 1200 W 9 Amps με τροφοδοσία 1400 W

Τεχνικές προδιαγραφές

Επεξεργαστής (ανά πλακέτα συστήματος)

Τύπος επεξεργαστή	Δύο επεξεργαστές Intel Xeon Processor E5-2600 Series
-------------------	--

Chipset

Τύπος chipset	Intel PCH-J chipset
---------------	---------------------

Δίαυλος επέκτασης (ανά πλακέτα συστήματος)

Τύπος αρτηρίας	PCI Express Generation 3
Υποδοχές επέκτασης	
PCIe	Δύο υποδοχές PCIe x16 Κόμβος 1U: μισού ύψους Κόμβος 2U: πλήρους ύψους και μισού ύψους
Κάρτα PCIe Mezzanine	Μία υποδοχή Mezzanine x8 Σημείωση: Η υποδοχή mezzanine είναι μόνο ενεργή στη διαμόρφωση 2 επεξεργαστών.

Μνήμη (ανά πλακέτα συστήματος)

Αρχιτεκτονική	16 x DDR3 1600/1333 MHz RDIMM ή UDIMM
Υποδοχές μονάδων μνήμης	16 x υποδοχές DDR3 DIMM
Χωρητικότητες μονάδων μνήμης	2 GB, 4 GB, 8 GB, 16 GB ή 32GB
Ελάχιστη μνήμη RAM	2 GB
Μέγιστη μνήμη RAM	512 GB

Μονάδες

Μονάδες σκληρού δίσκου	Έως και δώδεκα μονάδες δίσκου 3,5 ιντσών, άμεσης σύνδεσης SAS/SATA ή έως και εικοσιτέσσερις μονάδες δίσκου 2,5 ιντσών, άμεσης σύνδεσης SAS/SATA/SSD ΣΗΜΕΙΩΣΗ: Οι μονάδες δίσκου SAS υποστηρίζονται από πρόσθετη κάρτα.
------------------------	--

Συνδέσεις (ανά πλακέτα συστήματος)

Πίσω

NIC	Δύο RJ-45 (10/100/1000 Mbps Ethernet)
COM	9 ακίδων, DTE, συμβατή με 16550
USB	Δύο, 4 ακίδων, συμβατές με USB 2.0
Video (Βίντεο)	15 ακίδων D-Sub VGA
Θύρα διαχείρισης	Θύρα Ethernet RJ-45 για πρόσβαση απομακρυσμένης διαχείρισης. Η ταχύτητα LAN διαχείρισης είναι 10Mbps/100Mbps.

Εσωτερικοί

Υποδοχή Micro-SD	Υποδοχή μνήμης κάρτας SD riser
------------------	--------------------------------

Κάρτα γραφικών (ανά πλακέτα συστήματος)

Τύπος κάρτας γραφικών	Ενσωματωμένος ελεγκτής κάρτας γραφικών AST2300 ή AST1300
Μνήμη κάρτας γραφικών	16 MB

Τροφοδοσία

ΣΗΜΕΙΩΣΗ: Το σύστημα δεν υποστηρίζει ανάμεικτη εγκατάσταση τροφοδοτικών 1200 W και 1400 W.

ΣΗΜΕΙΩΣΗ: Και τα δύο αυτά τα PSU είναι και μπορούν να υποστηρίξουν άμεση σύνδεση υπό οποιοσδήποτε συνθήκες αν το σύστημα έχει .

Τροφοδοσία AC (ανά παροχή τροφοδοσίας)

Ισχύς σε W	1200 W
Τάση	100 – 240 VAC, 50/60 Hz, μέγιστο ρεύμα εισόδου: 12,0 – 8,0 Amps ΣΗΜΕΙΩΣΗ: Για 1200 τροφοδοσία W, έξοδος 1200 W για υψηλή γραμμή (είσοδος 200 – 240 VAC), έξοδος 1023 W για χαμηλή γραμμή (είσοδος 100-120 VAC).
Έκλυση θερμότητας	4016,251 BTU/ώρα, το μέγιστο
Μέγιστο ρεύμα εισροής	Το αρχικό ρεύμα εισροής δεν μπορεί να υπερβαίνει τα 55 Amp (κορυφή). Το δευτερεύον ρεύμα εισροής δεν μπορεί να υπερβαίνει τα 35 Amp (κορυφή).

Ισχύς σε W	1400 W
Τάση	200 – 240 VAC, 50 – 60 Hz, μέγιστο ρεύμα εισόδου: 9,0 Amps
Έκλυση θερμότητας	6024,376 BTU/ώρα, το μέγιστο
Μέγιστο ρεύμα εισροής	Το αρχικό ρεύμα εισροής δεν μπορεί να υπερβαίνει τα 55 Amp (κορυφή). Το δευτερεύον ρεύμα εισροής δεν μπορεί να υπερβαίνει τα 25 Amp (κορυφή).
Μπαταρία (ανά πλακέτα συστήματος)	
Μπαταρία συστήματος	CR 2032 3 V ιόντων λιθίου, δισκοειδής
Φυσικά χαρακτηριστικά	

Ύψος	8,68 cm (3,42 in)
Πλάτος	44,8 cm (17,6 in)
Βάθος	79,0 cm (31,1 in)
Βάρος (μέγιστη διαμόρφωση)	41 kg (90,38 lb) (με 12*3,5" HDD)
Βάρος (κενό)	15,3 kg (33,73 lb) (με 2,5" HDD)
	16,2 kg (35,71 lb) (με 3,5" HDD)
Χαρακτηριστικά περιβάλλοντος	

ΣΗΜΕΙΩΣΗ: Για επιπλέον πληροφορίες σχετικά με τις περιβαλλοντικές μετρήσεις για συγκεκριμένες διαμορφώσεις συστήματος, ανατρέξτε στην τοποθεσία www.dell.com/environmental_datasheets.

Θερμοκρασία

Κατά τη λειτουργία	10° έως 35°C, με μέγιστο ρυθμό μεταβολής της θερμοκρασίας τους 10°C την ώρα ΣΗΜΕΙΩΣΗ: Για υψόμετρο άνω των 900 μέτρων, η μέγιστη θερμοκρασία λειτουργίας ελαττώνεται ονομαστικά κατά 1C/300 μέτρα. ΠΡΟΣΟΧΗ: Ο μέγιστος αριθμός μονάδων μνήμης και σκληρών δίσκων που υποστηρίζονται σε διαμορφώσεις κόμβων 1U και 2U, με επεξεργαστές 130W (4 και 8 πυρήνων) και 135W, εξαρτάται από το εγκατεστημένο τροφοδοτικό.
Κατά την αποθήκευση	-40 έως 65 °C (-40 έως 149 °F) με μέγιστο ρυθμό μεταβολής της θερμοκρασίας 20 °C/ώρα

Σχετική υγρασία

Κατά τη λειτουργία 20% έως 80% (χωρίς συμπύκνωση υδρατμών) με μέγιστο ρυθμό μεταβολής της σχετικής υγρασίας 10%/ώρα

Κατά την αποθήκευση 5% έως 95% (χωρίς συμπύκνωση)

Μέγιστη δόνηση

Κατά τη λειτουργία 0,26 Grms στα 5 – 350 Hz

Κατά την αποθήκευση 1,88 Grms στα 10 – 500 Hz για 15 λεπτά

Μέγιστο πλήγμα

Κατά τη λειτουργία Ένας παλμός δόνησης στο θετικό τμήμα του άξονα z (ένα παλμός στην κάθε πλευρά του συστήματος) των 31 G για 2,6 ms στην κατεύθυνση λειτουργίας

Κατά την αποθήκευση Έξι διαδοχικά εκτελεσμένοι παλμοί δόνησης στο θετικό και αρνητικό τμήμα των αξόνων x, y και z (ένας παλμός σε κάθε πλευρά του συστήματος) των 71 G για έως και 2 ms.

Έξι διαδοχικά εκτελεσμένοι παλμοί δόνησης στο θετικό και αρνητικό τμήμα των αξόνων x, y και z (ένας παλμός στην κάθε πλευρά του συστήματος) παλμού τετραγωνικού κύματος των 27 G με μεταβολή ταχύτητας ίση με 597 εκατοστά/δευτερόλεπτο (235 ίντσες/δευτερόλεπτο)

Υψόμετρο

Κατά τη λειτουργία -15,2 έως 3.048 m (-50 έως 10.000 ft.)

Κατά την αποθήκευση -15,2 έως 10.668 m (-50 έως 35.000 ft.)

Επίπεδο αερομεταφερόμενων ρύπων

Κατηγορία G1 όπως ορίζεται από το ISA-S71.04-1985

Dell PowerEdge
C6220

Rozpoczęcie pracy z systemem

Uwagi, przestrogi i ostrzeżenia



UWAGA: UWAGA wskazuje ważną informację, która pozwala lepiej wykorzystać posiadany komputer.



PRZESTROGA: PRZESTROGA wskazuje na ryzyko uszkodzenia sprzętu lub utraty danych w razie nieprzestrzegania instrukcji.



OSTRZEŻENIE: OSTRZEŻENIE informuje o sytuacjach, w których występuje ryzyko uszkodzenia sprzętu, obrażeń ciała lub śmierci.

**Informacje zawarte w niniejszym dokumencie mogą ulec zmianie bez uprzedzenia.
© 2013 Dell Inc. Wszelkie prawa zastrzeżone.**

Powielanie dokumentu w jakikolwiek sposób bez pisemnej zgody firmy Dell Inc. jest surowo zabronione.

Znaki towarowe użyte w tym tekście: Dell™, logo DELL i PowerEdge™ są znakami towarowymi firmy Dell Inc. Intel® i Intel® Xeon® są zastrzeżonymi znakami towarowymi firmy Intel Corporation w Stanach Zjednoczonych oraz innych krajach. Red Hat Enterprise Linux® i Enterprise Linux® są zastrzeżonymi znakami towarowymi firmy Red Hat, Inc. w Stanach Zjednoczonych i/lub innych krajach. Novell® jest zarejestrowanym znakiem towarowym, a SUSE™ jest znakiem towarowym Novell Inc. w Stanach Zjednoczonych i innych krajach. Citrix® i XenServer® są znakami towarowymi lub zarejestrowanymi znakami towarowymi firmy Citrix Systems, Inc. w Stanach Zjednoczonych i/lub innych krajach. VMware® jest zastrzeżonym znakiem towarowym firmy VMWare, Inc. w Stanach Zjednoczonych lub innych krajach.

Niniejszy dokument może zawierać także inne znaki towarowe i nazwy towarowe, odnoszące się do podmiotów posiadających prawa do tych znaków i nazw lub do ich produktów. Firma Dell Inc. nie rości sobie żadnych praw do znaków i nazw towarowych innych niż jej własne.

Dotyczy modelu B08S



PRZESTROGA: Lokalizacja o ograniczonym dostępie

Ten serwer jest przeznaczony do instalacji wyłącznie w lokalizacjach o ograniczonym dostępie, jak określono w punkcie Cl. 1.2.7.3 standardu IEC 60950-1: 2001, do którego odnoszą się oba poniższe warunki:

- Dostęp mogą mieć wyłącznie technicy serwisowi lub użytkownicy poinstruowani na temat powodów ograniczenia dostępu do lokalizacji oraz środków ostrożności, jakie należy stosować.
- Dostęp do urządzenia można uzyskać za pomocą narzędzia lub zamka i klucza bądź innego zabezpieczenia. Jest on nadzorowany przez osoby odpowiedzialne za lokalizację.

Instalacja i konfiguracja



OSTRZEŻENIE: Przed rozpoczęciem wykonywania poniższej procedury zapoznaj się z dołączonymi do systemu instrukcjami dotyczącymi bezpieczeństwa i zastosuj się do nich.

Instalowanie prowadnicy Tool-Less Rail



OSTRZEŻENIE: Za każdym razem, gdy konieczne jest podniesienie systemu, należy skorzystać z pomocy drugiej osoby. Aby uniknąć obrażeń, nie próbuj podnosić go samodzielnie.



OSTRZEŻENIE: System nie jest mocowany w szafie typu rack ani montowany na prowadnicach. W celu uniknięcia obrażeń lub uszkodzenia systemu konieczne jest odpowiednie podparcie szafy typu rack w trakcie instalacji lub wymowania sprzętu.



OSTRZEŻENIE: W celu uniknięcia potencjalnego porażenia prądem elektrycznym przy instalacji szafy typu rack wymagany jest przewód uziemiający. Szafa typu rack musi gwarantować wystarczający przepływ powietrza wokół systemu w celu zapewnienia odpowiedniego chłodzenia.

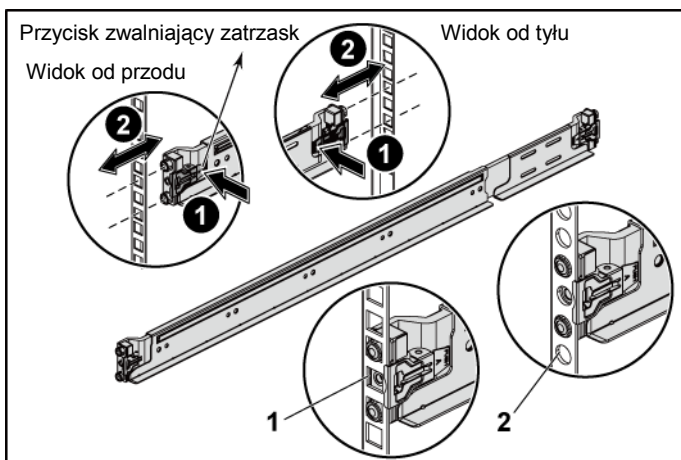


PRZESTROGA: Podczas instalacji prowadnic w szafie typu rack z kwadratowymi „wizjerami” należy upewnić się, że kwadratowe kołki wsuwają się do kwadratowych „wizjerów”.

- 1 Naciśnij przyciski zwalniające zatrzaski w środku końcowych części, aby otworzyć zatrzaski prowadnicy. Patrz Rysunek 1.
- 2 Dopasuj końcówki prowadnic na pionowych flanszach szafy typu rack w celu zamocowania kołków w dolnym „wizjerze” pierwszej sekcji oraz górnym „wizjerze” drugiej sekcji otworów. Patrz Rysunek 1.

UWAGA: Prowadnice mogą być używane zarówno w szafach z kwadratowymi „wizjerami” (element 1 na poniższej rycinie), jak i w szafach z okrągłymi „wizjerami” (element 2 na poniższej rycinie).

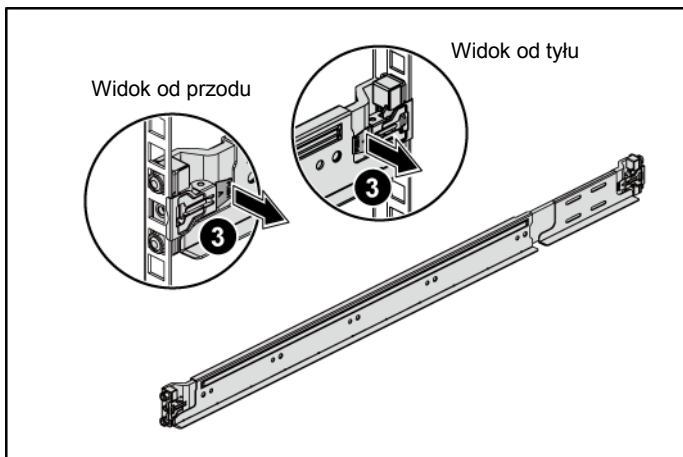
Rysunek 1. Naciskanie przycisków zwalniających zatrzaski




UWAGA: Aby zdemontować prowadnice, naciśnij przyciski zwalniające zatrzaski w środku końcowych części, a następnie zwolnij każdą prowadnicę.

- 3 Zamocuj końce prowadnic i zwolnij przyciski zwalniające zatrzaski, aby zablokować je na miejscu. Patrz Rysunek 2.

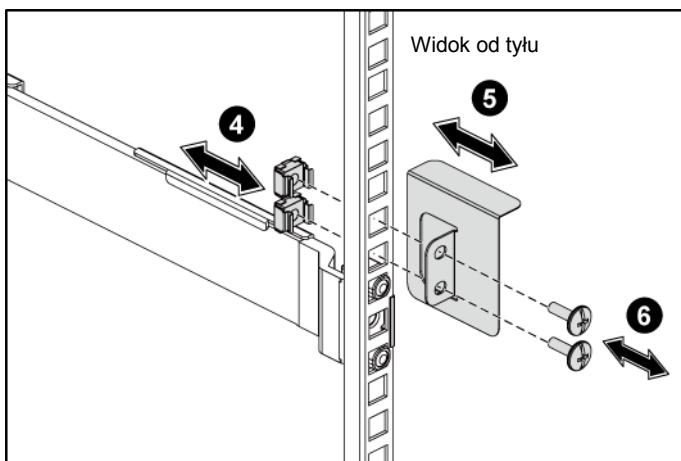
Rysunek 2. Zwalnianie przycisków zwalniających zatrzaski



- 4 Na obu pionowych flanszach z tyłu szafy typu rack włóż dwa gniazda śrub w kwadratowe otwory bezpośrednio nad prowadnicą. Patrz Rysunek 3.
- 5 Zamontuj wsporniki stabilizujące obudowy (opcjonalne) na flanszach z tyłu szafy typu rack. Patrz Rysunek 3.
- 6 Jednocześnie dokręć dwie śruby. Patrz Rysunek 3.

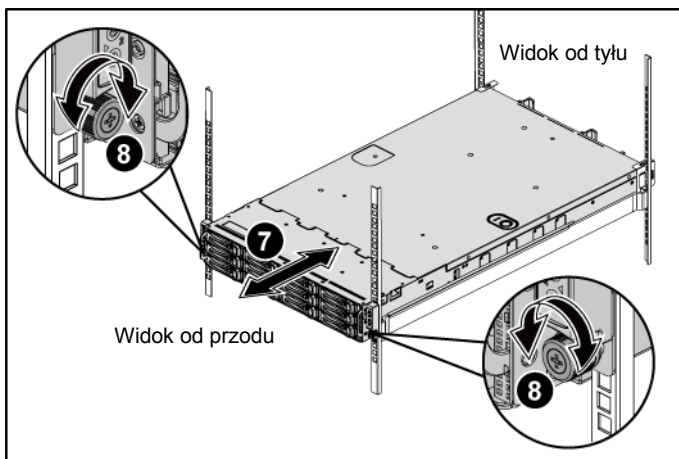
 **UWAGA:** W celu transportu systemów zamontowanych w szafie typu rack upewnij się, że dwa wsporniki stabilizujące (opcjonalne) obudowy są zamontowane na swoim miejscu.

Rysunek 3. Montowanie wsporników stabilizujących obudowy



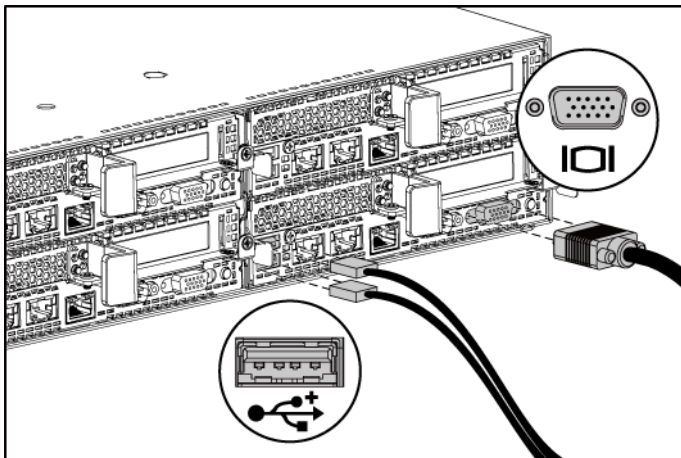
- 7 Wsuń system do szafy typu rack. Patrz Rysunek 4.
- 8 Dokręć śruby skrzydełkowe, aby zamocować uchwyty systemu w przedniej części flansz szafy typu rack. Patrz Rysunek 4.

Rysunek 4. Instalowanie obudowy w szafie typu rack



Czynności opcjonalne — podłączenie klawiatury, myszy i monitora

Rysunek 5. Podłączenie klawiatury, myszy i monitora



Podłącz klawiaturę, mysz i monitor (opcjonalnie).

Złącza na tylnym panelu komputera oznaczone są ikonami wskazującymi, który kabel należy podłączyć do każdego złącza. Należy upewnić się, że śruby na złączu kabla monitora (o ile występują) są dokręcone.

Podłączanie kabli zasilania

Rysunek 6. Podłączanie kabli zasilania

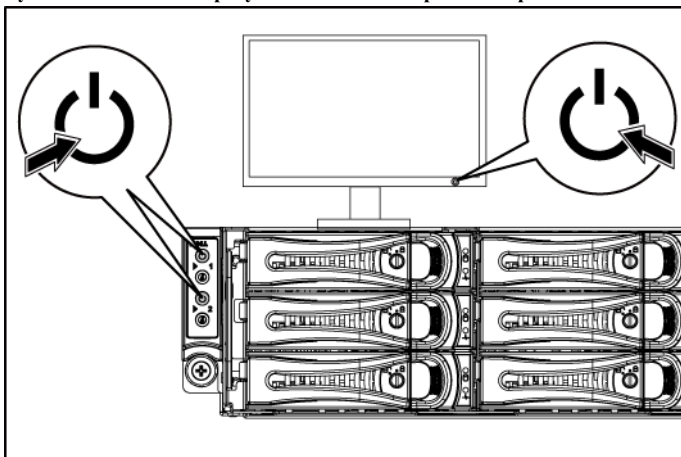


Podłącz odpowiedni kabel (lub kable) zasilania do systemu oraz odpowiedni kabel (lub kable) zasilania do monitora, o ile jest używany. Podłącz drugą końcówkę kabli zasilania do uziemionego gniazdka elektrycznego lub oddzielnego źródła zasilania, np. do zasilania bezprzerwowego (UPS) lub do jednostki rozdziału zasilania (PDU).

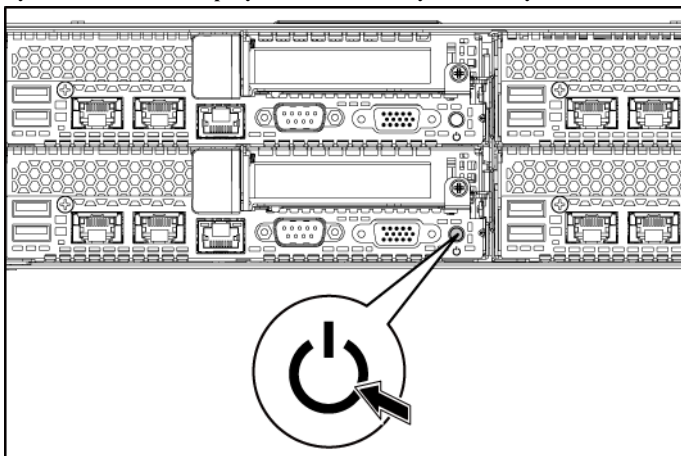
UWAGA: Napięcie zasilania 110 V i 220 V.

Włączanie systemu

Rysunek 7. Naciskanie przycisku zasilania na przednim panelu i monitorze



Rysunek 8. Naciskanie przycisku zasilania z tyłu obudowy



Naciśnij przycisk(i) zasilania z przodu lub z tyłu systemu i monitora.
Wskaźniki zasilania powinny się zaświecić na zielono.

Zakończenie instalacji systemu operacyjnego

Przed rozpoczęciem instalowania systemu operacyjnego po raz pierwszy należy zapoznać się z dokumentacją dotyczącą instalacji i konfiguracji systemu operacyjnego. Upewnij się, że system operacyjny został zainstalowany przed instalacją sprzętu lub oprogramowania niezakupionego wraz z systemem.



UWAGA: Najnowsze informacje o obsługiwanych systemach operacyjnych można znaleźć na stronie dell.com/ossupport.

Inne przydatne informacje



OSTRZEŻENIE: Zapoznaj się z informacjami dotyczącymi bezpieczeństwa i przepisów prawnych dostarczonymi wraz z systemem. Informacje dotyczące gwarancji mogą zostać zamieszczone w tym dokumencie lub dostarczone jako oddzielny dokument.

Instrukcja użytkownika sprzętu zawiera informacje o funkcjach systemu i opis sposobów rozwiązywania problemów zaistniałych podczas jego użytkowania, a także instrukcje dotyczące instalacji lub wymiany elementów systemu. Dokument ten jest dostępny na stronie support.dell.com/manuals.

Dokumentacja dotycząca aplikacji do zarządzania systemami Dell zawiera informacje o instalowaniu i używaniu oprogramowania do zarządzania systemami. Dokument ten jest dostępny online na stronie support.dell.com/manuals.



UWAGA: Zawsze sprawdzaj, czy na stronie support.dell.com/manuals pojawiły się aktualizacje i czytaj je, ponieważ często zastępują one informacje zawarte w innych dokumentach.

Informacje dotyczące NOM (tylko Meksyk)

Informacje przedstawione poniżej dotyczą urządzenia opisanego w niniejszym dokumencie i są zgodne z wymogami standardów obowiązujących w Meksyku (NOM):

Importer:	Dell Inc. de México, S.A. de C.V. Paseo de la Reforma 2620-11° Piso Col. Lomas Atlas 11950 México, D.F.
Numer modelu:	B08S
Napięcie zasilania:	100 - 240 V AC w przypadku zasilacza o mocy 1200 W 200 - 240 V AC w przypadku zasilacza o mocy 1400 W
Częstotliwość	50/60 Hz
Pobór prądu	12 - 8 A w przypadku zasilacza o mocy 1200 W 9 A w przypadku zasilacza o mocy 1400 W

Dane techniczne

Procesor (na płytę systemową)

Typ procesora	Dwa procesory z rodziny produktów Intel Xeon Processor E5-2600
---------------	--

Mikroukład

Typ mikroukładu	Zestaw układów Intel PCH-J
-----------------	----------------------------

Magistrala rozszerzeń (na płytę systemową)

Typ magistrali	PCI Express 3.0
Gniazda rozszerzeń PCIe	Dwa gniazda PCIe x16 Węzeł 1U: wysokość połówkowa Węzeł 2U: wysokość pełna i połówkowa
Karta PCIe typu mezzanine	Jedno gniazdo mezzanine x8 UWAGA: Gniazdo mezzanine jest aktywne tylko w konfiguracjach z dwoma procesorami.

Pamięć (na płytę systemową)

Architektura	16 gniazd DDR3 1600/1333 MHz, RDIMM lub UDIMM
Gniazda modułów pamięci	16 gniazd DDR3 DIMM
Pojemność modułów pamięci	2 GB, 4 GB, 8 GB, 16 GB lub 32 GB
Minimalna pojemność pamięci RAM	2 GB
Maksymalna pojemność pamięci RAM	512 GB

Dyski

Dyski twarde	Do dwunastu 3,5-calowych napędów SAS/SATA z możliwością wymiany w trakcie pracy lub do dwudziestu czterech 2,5-calowych napędów SAS/SATA z możliwością wymiany w trakcie pracy UWAGA: Dyski twarde SAS są obsługiwane przez kartę add-on.
--------------	---

Złącza (na płytę systemową)

Z tyłu

Kontroler NIC	Dwa złącza RJ-45 (o szybkości 10/100/1000 Mb/s sieci Ethernet)
COM	9-stykowe, DTE, kompatybilne z 16550
USB	Dwa 4-stykowe, zgodne ze standardem USB 2.0
Video (Grafika)	15-stykowa VGA D-Sub
Port do zarządzania	Port RJ-45 Ethernet do zdalnego zarządzania. Szybkość sieci LAN w trybie zarządzania to 10 Mb/s lub 100 Mb/s.

Wewnętrzne

Gniazdo Micro-SD	Gniazdo karty wystającej SD
------------------	-----------------------------

Karta graficzna (na płytę systemową)

Standard grafiki	Zintegrowana karta graficzna AST2300 lub AST1300
Pamięć grafiki	16 MB

Zasilanie

UWAGA: W systemie nie można instalować jednocześnie zasilaczy o mocy 1200 W i 1400 W.
UWAGA: Oba te zasilacze można zamieniać, a także wymieniać je w trakcie pracy w dowolnych warunkach, jeśli system ma funkcję ograniczania mocy.

Zasilacz prądu zmiennego (na zasilacz)

Moc	1200 W
Napięcie	100 c 240 V AC, 50/60 Hz, maksymalny prąd wejściowy: 12,0 - 8,0 A UWAGA: W przypadku zasilacza o mocy 1200 W uzyskanie mocy wyjściowej 1200 W jest możliwe tylko przy napięciu wejściowym z zakresu 200 - 240 V AC, natomiast przy napięciu wejściowym z zakresu 100 - 120 V AC maks. moc wyjściowa to 1023 W.
Emisja ciepła	Maksymalnie 4016,251 BTU/godz.
Maksymalne natężenie prądu przy włączeniu	Początkowe natężenie prądu przy włączeniu nie powinno przekraczać 55 A (wartość maksymalna). Dodatkowe natężenie prądu przy włączeniu nie powinno przekraczać 35 A (wartość maksymalna).

Moc	1400 W
Napięcie	200-240 V AC, 50-60 Hz, maksymalny prąd wejściowy: 9,0 A
Emisja ciepła	Maksymalnie 6024,376 BTU/godz.
Maksymalne natężenie prądu przy włączeniu	Początkowe natężenie prądu przy włączeniu nie powinno przekraczać 55 A (wartość maksymalna). Dodatkowe natężenie prądu przy włączeniu nie powinno przekraczać 25 A (wartość maksymalna).

Bateria (na płytę systemową)

Bateria systemowa	Litowo-jonowa bateria pastylkowa CR2032 o napięciu 3,0 V
-------------------	--

Wymiary i masa

Wysokość	8,68 cm
Szerokość	44,8 cm
Długość	79,0 cm
Waga (przy maksymalnej konfiguracji)	41 kg (wraz z 12 dyskami twardymi 3,5")
Waga (bez wyposażenia)	15,3 kg (z kieszeniami dysku twardego 2,5") 16,2 kg (z kieszeniami dysku twardego 3,5")

Środowisko pracy

UWAGA: Dodatkowe informacje o warunkach otoczenia przewidzianych dla poszczególnych konfiguracji systemu można znaleźć na stronie www.dell.com/environmental_datasheets.

Temperatura

Podczas pracy	Od 10 do 35°C przy maksymalnym gradiencie temperaturowym 10°C na godzinę UWAGA: W przypadku wysokości ponad 899,16 m maksymalna temperatura, w jakiej urządzenie może pracować, obniża się o 17,22°C na każde 167,64 m. PRZESTROGA: Maksymalna liczba modułów pamięci, dysków twardych oraz procesorów o poborze mocy 130 W (4 i 8 rdzeni) i 135 W, które można zainstalować w węzłach 1U i 2U, zależy od zainstalowanego zasilacza.
Podczas przechowywania	Od -40 do 65°C przy maksymalnym gradiencie temperaturowym wynoszącym 20°C na godzinę

Wilgotność względna

Podczas pracy	20% do 80% (bez kondensacji) przy maksymalnym gradiencie wilgotności wynoszącym 10% na godzinę
Podczas przechowywania	Od 5% do 95% (bez kondensacji)

Maksymalne natężenie wibracji

Podczas pracy	0,26 Grms przy częstotliwości 5-350 Hz
Podczas przechowywania	1,88 Grms przy częstotliwości 10-500 Hz przez 15 min

Maksymalny wstrząs

Podczas pracy	Jeden wstrząs na dodatniej osi Z (jeden wstrząs po każdej stronie systemu) o sile 31 G trwający 2,6 ms w kierunku działania
Podczas przechowywania	Sześć kolejnych impulsów wstrząsowych na dodatniej i ujemnej stronie osi X, Y, Z (jeden impuls po każdej stronie systemu) o sile 71 G trwających do 2 ms; Sześć kolejnych impulsów wstrząsowych na dodatniej i ujemnej stronie osi X, Y, Z (jeden wstrząs po każdej stronie systemu), uderzenie z przyspieszeniem 27 G zaokrągloną falą kwadratową przy zmianie prędkości rzędu 597 cm/s.

Wysokość

Podczas pracy	Od -15,2 do 3 048 m
Podczas przechowywania	Od -15,2 do 10 668 m

Poziom zanieczyszczeń powietrza

Klasa	G1 wg definicji z normy ISA-S71.04-1985
-------	---

Dell PowerEdge
C6220

Начало работы с системой

Примечания, предупреждения и предостережения



ПРИМЕЧАНИЕ. Содержит важную информацию, которая помогает более эффективно работать с компьютером.



ВНИМАНИЕ. Знак **ВНИМАНИЕ** обозначает указания, несоблюдение которых может привести к повреждению оборудования или потере данных.



ПРЕДУПРЕЖДЕНИЕ. Знак **ПРЕДУПРЕЖДЕНИЕ** указывает на потенциальный ущерб имуществу, телесные повреждения или смерть.

Информация, содержащаяся в данном документе, может быть изменена без предварительного уведомления.

© 2013 Dell Inc. Все права защищены.

Воспроизведение этих материалов в любой форме без письменного разрешения компании Dell Inc. строго запрещается.

Товарные знаки, используемые в данном тексте: Dell™, логотип DELL и PowerEdge™, являются товарными знаками корпорации Dell Inc. Intel® и Intel® Xeon® являются охраняемыми товарными знаками Intel Corporation в США и других странах.

Red Hat Enterprise Linux® и Enterprise Linux® являются охраняемыми товарными знаками корпорации Red Hat, Inc. в Соединенных Штатах и (или) других странах. Novell® является охраняемым товарным знаком, а SUSE™ — товарным знаком корпорации Novell Inc. в США и в других странах. Citrix® и XenServer® являются охраняемыми товарными знаками или товарными знаками корпорации Citrix Systems, Inc. в США и в других странах. VMware® является охраняемым товарным знаком или товарным знаком корпорации VMWare, Inc. в США и в других странах.

Прочие товарные знаки и названия продуктов могут использоваться в данной публикации для обозначения компаний, заявляющих права на эти товарные знаки и названия, или продуктов этих компаний. Компания Dell не заявляет прав ни на какие товарные знаки и торговые наименования, кроме собственных.

Нормативная модель B08S



ВНИМАНИЕ. Установка в местах ограниченного доступа

Данный сервер предназначен только для установки в местах ограниченного доступа, как определено в ст. 1.2.7.3 IEC 60950-1:2001 применительно к следующим двум условиям.

- Доступ предоставляется только техникам или пользователям, которые прошли инструктаж и ознакомлены с ограничениями, применяемыми в данном месте, а также с принимаемыми мерами предосторожности.
- Получить доступ можно с помощью инструмента, замка с ключом или других средств безопасности. Доступ контролируется органом управления, ответственным за помещение.

Установка и настройка



ПРЕДУПРЕЖДЕНИЕ. Перед выполнением следующей процедуры прочтите инструкции по технике безопасности, прилагаемые к системе, и соблюдайте их.

Установка систем с неинструментальными направляющими



ПРЕДУПРЕЖДЕНИЕ. Чтобы поднять систему, необходимо прибегнуть к помощи других лиц. Во избежание травм не пытайтесь поднимать систему самостоятельно.



ПРЕДУПРЕЖДЕНИЕ. Система не прикреплена к стойке и не вставлена в направляющие. Чтобы избежать травм и поломки системы, следует обеспечить прочную опору системы во время установки и разборки.



ПРЕДУПРЕЖДЕНИЕ. Для предотвращения поражения электрическим током при установке в стойку требуется заземление. Оборудование стойки должно обеспечивать достаточный обдув системы воздухом для ее надлежащего охлаждения.



ВНИМАНИЕ. При установке направляющих в стойку с квадратными отверстиями важно точно совместить квадратные выступы направляющих с квадратными отверстиями стойки.

- 1 Нажмите на кнопку защелки в конце каждой направляющей, чтобы открыть защелку. См. раздел Рис. 1.
- 2 Выровняйте концы направляющих по вертикальным фланцам стойки, чтобы выступы попали в нижнее отверстие первого отсека и верхнее отверстие второго отсека. См. раздел Рис. 1.


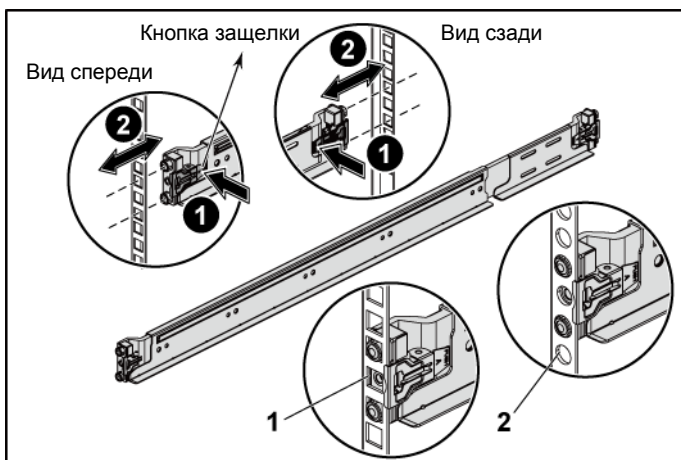

 **ПРИМЕЧАНИЕ.** Направляющие можно устанавливать в стойки с квадратными отверстиями (элемент 1 на рисунке ниже) и с круглыми отверстиями (элемент 2 на рисунке ниже).

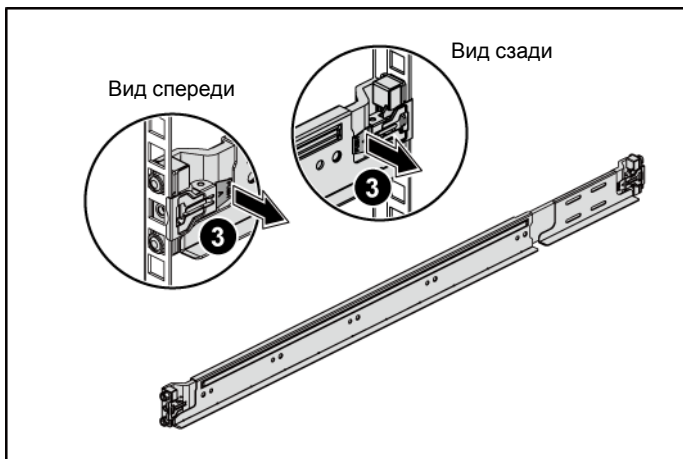
Рис. 1 Нажатие на кнопку защелки



 **ПРИМЕЧАНИЕ.** Чтобы извлечь направляющие, нажмите на кнопку защелки в конце каждой направляющей и выдвиньте направляющую.

- 3 Вставьте конец направляющей и отпустите кнопку защелки для ее фиксации. См. раздел Рис. 2.

Рис. 2 Отпускание кнопки защелки



- 4 Поместите два винтовых коколя в квадратные отверстия прямо над направляющей на каждом вертикальном фланце на задней панели. См. раздел Рис. 3.
- 5 Установите транспортировочные скобы стабилизатора шасси (дополнительно) на заднюю часть фланцев стойки. См. раздел Рис. 3.
- 6 Затяните винты одновременно. См. раздел Рис. 3.


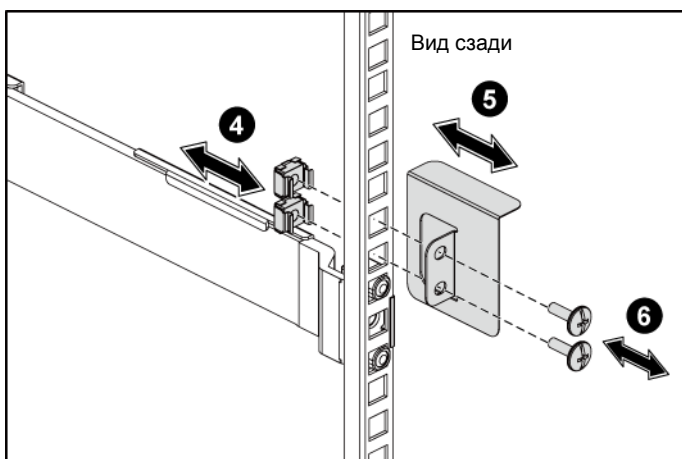
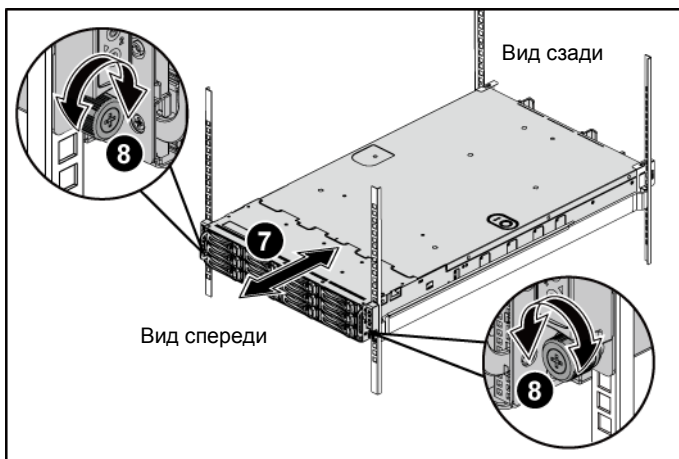
 **ПРИМЕЧАНИЕ.** Если транспортные системы уже установлены в стойку, убедитесь в том, что обе транспортировочные скобы стабилизатора шасси (дополнительно) находятся на месте.

Рис. 3 Установка транспортировочных скоб стабилизатора шасси



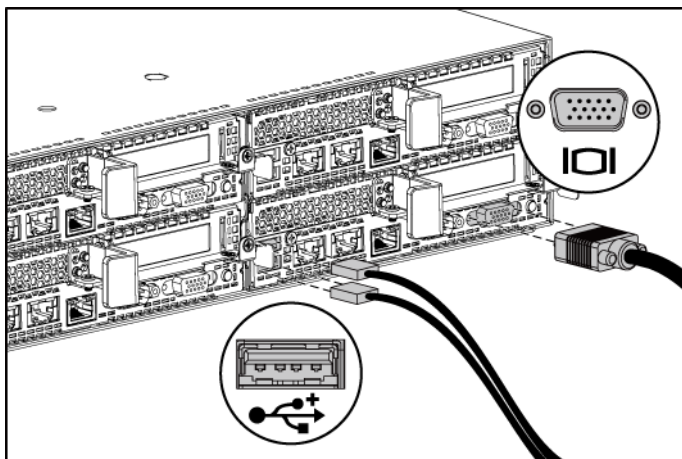
- 7 Вставьте систему в стойку. См. раздел Рис. 4.
- 8 Затяните винты-барашки для крепления проушин системы к передней части фланцев стойки. См. раздел Рис. 4.

Рис. 4 Установка шасси на стойку



Не обязательно: подключение клавиатуры, мыши и монитора

Рис. 5 Подключение клавиатуры, мыши и монитора

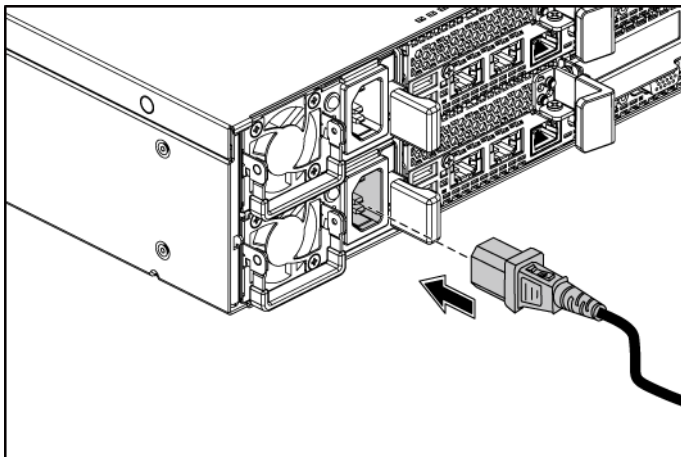


Подключите клавиатуру, мышь и монитор (не обязательно).

Разъемы на задней панели системы помечены значками для правильного подключения кабелей. На разьеме кабеля монитора необходимо затянуть винты (если они есть).

Подключение кабелей питания

Рис. 6 Подключение кабелей питания



Подключите кабель или кабели питания к системе. Если используется монитор, подключите к нему кабель питания. Подключите другой конец кабелей питания к заземленной розетке или к отдельному источнику питания, например к источнику бесперебойного питания или к распределительному щиту.

ПРИМЕЧАНИЕ: Входное питание: 110 В и 220 В.

Включение системы

Рис. 7 Нажатие кнопки питания на передней панели и мониторе

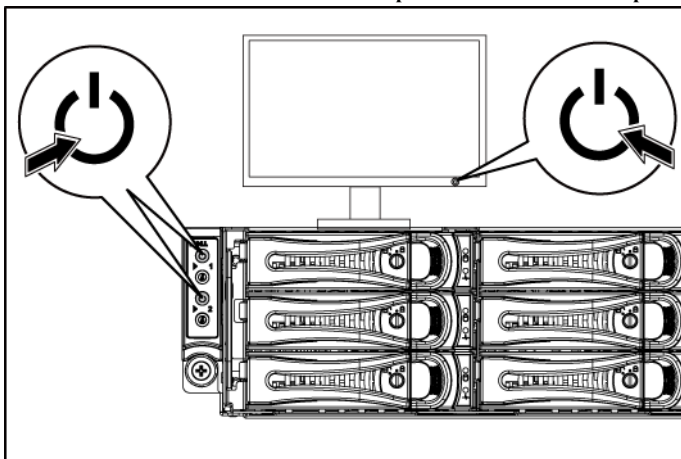
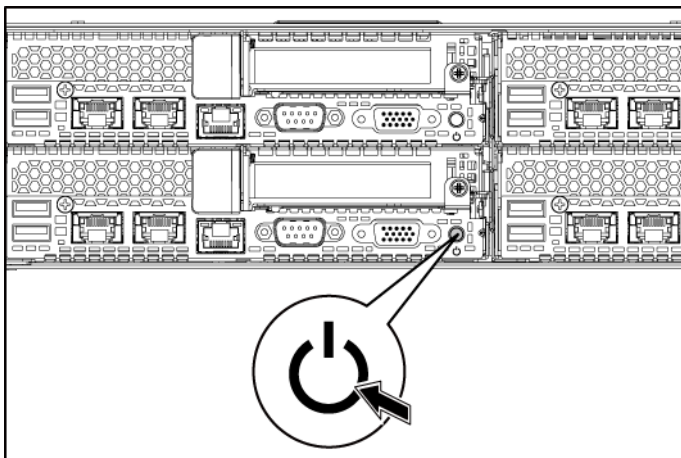


Рис. 8 Нажатие кнопки питания на задней панели



Нажмите кнопку питания на передней или задней панели системы и на мониторе. Индикаторы питания загорятся зеленым.

Установите операционную систему.

Сведения по установке операционной системы см. в документации по установке и настройке данной операционной системы. Операционная система должна быть установлена до установки оборудования или программного обеспечения, которое не было приобретено вместе с системой.



ПРИМЕЧАНИЕ. Последние сведения о поддерживаемых операционных системах см. по адресу dell.com/ossupport.

Прочие полезные сведения



ПРЕДУПРЕЖДЕНИЕ. См. документацию по безопасности и соответствию нормативам, которая предоставляется вместе с системой. Гарантийная информация может включаться в состав данного документа или предоставляться в виде отдельного документа.

В *руководстве по эксплуатации оборудования* содержится информация о характеристиках системы, порядке устранения неисправностей системы и установке или замене ее компонентов. Данный документ доступен на веб-странице support.dell.com/manuals.

В документации к приложению для управления системами Dell представлена информация по установке и использованию программного обеспечения для управления системой. Данный документ доступен на веб-странице support.dell.com/manuals.



ПРИМЕЧАНИЕ. Проверяйте обновления на веб-странице support.dell.com/manuals и читайте их в первую очередь, поскольку они нередко заменяют информацию, содержащуюся в других документах.

Информация NOM (только для Мексики)

В соответствии с требованиями официальных мексиканских стандартов (NOM) на устройстве, описанном в данном документе, указана следующая информация:

Импортер	Dell Inc. de México, S.A. de C.V. Paseo de la Reforma 2620-11° Piso Col. Lomas Atlas 11950 México, D.F.
Номер модели	B08S
Напряжение питания	100 – 240 В перем. тока с мощностью 1200 Вт 200 – 240 В перем. тока с мощностью 1400 Вт
Частота	50/60 Гц
Потребляемый ток	12 – 8 А с мощностью 1200 Вт 9 А с мощностью 1400 Вт

Технические характеристики

Процессор (на одну системную плату)

Тип процессора	Два процессора семейства продуктов Intel Xeon E5-2600 Series
----------------	--

Набор микросхем

Тип набора микросхем	Набор микросхем Intel PCH-J
----------------------	-----------------------------

Шина расширения (на одну системную плату)

Тип шины	PCI Express поколения 3
----------	-------------------------

Разъемы расширения

PCIe	Два разъема PCIe x16
------	----------------------

1 ячейка: полуввысота

2 ячейки: полная высота и полуввысота

Карта расширения PCIe

Один разъем расширения x8

ПРИМЕЧАНИЕ: Разъем расширения активен только для 2-процессорной конфигурации.

Память (на одну системную плату)

Архитектура	16 DDR3 1600/1333 МГц RDIMM или UDIMM
-------------	---------------------------------------

Разъемы для модулей памяти	16 разъемов DDR3 DIMM
----------------------------	-----------------------

Емкость модулей памяти	2 ГБ, 4 ГБ, 8 ГБ, 16 ГБ или 32 ГБ
------------------------	-----------------------------------

Минимальный объем оперативной памяти	2 ГБ
--------------------------------------	------

Максимальный объем оперативной памяти	512 ГБ
---------------------------------------	--------

Диски и дисководы

Жесткие диски	До двенадцати 3,5-дюймовых приводов SAS/SATA с функцией горячей замены или до двадцати четырех 2,5-дюймовых приводов SAS/SATA с функцией горячей замены ПРИМЕЧАНИЕ. Для использования жестких дисков SAS требуется плата расширения.
---------------	--

Разъемы (на одну системную плату)

Задняя панель

Сетевой адаптер	Два разъема RJ-45 (Ethernet 10/100/1000 мбит/с)
COM	9-контактный DTE-разъем, совместимый с 16550
USB	Два 4-контактных разъема, совместимых с USB 2.0
Video (Видео)	15-контактный разъем D-Sub VGA
Порт управления	Порт RJ-45 Ethernet для доступа к удаленному управлению. Скорость локальной сети управления 10 Мбит/с / 100 Мбит/с.

Внутренние

Разъем Micro-SD	Разъем памяти удлинителя системной шины SD
-----------------	--

Видео (на одну системную плату)

Тип видеоадаптера	Встроенный видеоконтроллер AST2300 или AST1300
Видеопамять	16 МБ

Питание

ПРИМЕЧАНИЕ: Система не поддерживает смешанную установку источников питания на 1200 и 1400 Вт.

ПРИМЕЧАНИЕ: Оба источника питания заменяемы и могут поддерживать горячую замену в любых условиях, если в системе есть функция регулирования подачи питания.

Источник питания переменного тока (для каждого блока питания)

Мощность	1200 Вт
Напряжение	100 – 240 В перем. тока, 50/60 Гц, максимальный входной ток: 12,0 – 8,0 А
Теплоотдача	Максимально 4016,251 БТЕ/ч
Максимальный бросок тока	Первоначальный бросок пускового тока не более 55 А (пик). Вторичный бросок тока не более 35 А (пик).

ПРИМЕЧАНИЕ: Для источника питания мощностью 1200 Вт максимальная выходная мощность составляет 1200 Вт (входное напряжение 200 – 240 В перем. тока), максимальная выходная мощность – 1023 Вт (входное напряжение 100 – 120 В перем. тока).

Мощность	1400 Вт
Напряжение	200-240 В перем. тока, 50 – 60 Гц, максимальный входной ток: 9,0 А
Теплоотдача	Максимально 6024,376 БТЕ/ч.
Максимальный бросок тока	Первоначальный бросок пускового тока не более 55 А (пик). Вторичный бросок тока не более 25 А (пик).

Аккумулятор (на одну системную плату)

Системный аккумулятор	Круглая литий-ионная аккумуляторная батарея CR 2032 с рабочим напряжением 3 В
-----------------------	---

Физические характеристики

Высота	8,68 см (3,42 дюйма)
Ширина	44,8 см (17,6 дюйма)
Глубина	79,0 см (31,1 дюйма)
Масса (макс. конфигурация)	41 кг (90,38 фунта) (с 12*3,5” HDD)
Масса (пустого)	15,3 кг (33,73 фунта) (с ячейками для 2,5” HDD) 16,2 кг (35,71 фунта) (с ячейками для 3,5” HDD)

Условия эксплуатации и хранения

ПРИМЕЧАНИЕ. Дополнительную информацию о параметрах окружающей среды для установки определенной конфигурации системы см. по адресу www.dell.com/environmental_datasheets.

Температура

Во время работы От +10 до +35 °C (от +50° до +95°F) при наибольшей скорости изменения температуры 10 °C в час.

ПРИМЕЧАНИЕ. При использовании на высоте 900 м и выше максимальная рабочая температура снижается на 1 градус по Цельсию на каждые 300 м.

ВНИМАНИЕ: Максимальное количество модулей памяти и жестких дисков, поддерживаемое конфигурациями узлов 1U и 2U с процессорами 130W (4- и 8-ядерными) и 135W, зависит от установленного источника питания.

Накопительные устройства От -40 до 65 °C при наибольшей скорости изменения температуры 20 °C в час.

Относительная влажность

Во время работы От 20 до 80% (без конденсации) с максимальной скоростью изменения влажности 10% в час.

Накопительные устройства От 5 % до 95 % (без конденсации)

Максимальная вибрация

Во время работы 0,26 g (среднекв.) при 5 – 350 Гц

Накопительные устройства 1,88 g (среднекв.) при 10 – 500 Гц в течение 15 мин

Максимальная ударная нагрузка

Во время работы	Один ударный импульс в положительном направлении по оси z (по одному импульсу с каждой стороны системы) 31 g длительностью до 2,6 мс при установке в рабочем положении.
Накопительные устройства	Шесть последовательных ударных импульсов 71 g длительностью не более 2 мс в положительном и отрицательном направлениях по осям x, y и z (по одному импульсу с каждой стороны системы); Шесть последовательных ударных сглаженных прямоугольных импульсов 27 g в положительном и отрицательном направлениях по осям x, y и z (по одному импульсу с каждой стороны системы) со скоростью 597 см/с (235 дюймов/с).

Высота над уровнем моря

Во время работы	От -15,2 м до 3048 м (от -50 до 10 000 футов)
Накопительные устройства	От -15,2 м до 10668 м (от -50 до 35 000 футов)

Уровень загрязняющих веществ в атмосфере

Класс	G1 согласно классификации ISA-S71.04-1985
-------	---

Dell PowerEdge
C6220

Introducción al sistema

Notas, precauciones y avisos



NOTA: una NOTA indica información importante que le ayuda a utilizar su ordenador de mejor manera.



PRECAUCIÓN: una PRECAUCIÓN indica un posible daño al hardware o la pérdida de datos si no se siguen las instrucciones.



ADVERTENCIA: un mensaje de ADVERTENCIA indica el riesgo de daños en la propiedad, de lesiones personales e incluso de muerte.

**La información contenida en este documento está sujeta a cambios sin previo aviso.
© 2013 Dell Inc. Todos los derechos reservados.**

Queda estrictamente prohibida la reproducción de este material en cualquier forma sin la autorización por escrito de Dell Inc.

Marcas comerciales utilizadas en este texto: Dell™, el logotipo de DELL y PowerEdge™ son marcas comerciales de Dell Inc. Intel® e Intel® Xeon® son marcas comerciales registradas de Intel Corporation en los Estados Unidos y en otros países. Red Hat Enterprise Linux® y Enterprise Linux® son marcas comerciales registradas de Red Hat, Inc. en los Estados Unidos y/o en otros países. Novell® es una marca comercial registrada y SUSE™ es una marca comercial de Novell Inc. en los Estados Unidos y en otros países. Citrix® y XenServer® son marcas comerciales o marcas comerciales registradas de Citrix Systems, Inc. en los Estados Unidos o en otros países. VMware® es una marca comercial o marca comercial registrada de VMware, Inc. en los Estados Unidos o en otros países.

Otras marcas y otros nombres comerciales pueden utilizarse en esta publicación para hacer referencia a las entidades que los poseen o a sus productos. Dell Inc. renuncia a cualquier interés sobre la propiedad de marcas y nombres comerciales que no sean los suyos.

Modelo reglamentario B08S

Septiembre de 2013 N/P NKPFX Rev. A04



PRECAUCIÓN: Área de acceso restringido

Tal y como se define en la cláusula 1.2.7.3 de la IEC 60950-1: 2001, este servidor ha sido diseñado para su instalación solamente en áreas de acceso restringido, en donde se aplican las siguientes condiciones:

- Solo pueden tener acceso personas de asistencia técnica o usuarios a los que se haya informado de las razones de las restricciones que se aplican a la ubicación y acerca de las precauciones que deban tenerse en cuenta.
- El acceso se realiza mediante una **herramienta** o una cerradura y una llave, u otros medios de seguridad, y está controlado por la autoridad responsable de esta área.

Instalación y configuración



AVISO: Antes de realizar el procedimiento siguiente, revise y siga las instrucciones de seguridad incluidas con el sistema.

Instalación de la solución de rieles de montaje sin herramientas



AVISO: Si necesita levantar el sistema, pida ayuda. Con el fin de evitar lesiones personales, no intente levantar el sistema sin ayuda.



AVISO: El sistema no está fijado al bastidor ni montado en los rieles. Para evitar lesiones personales o daños en el sistema, debe sujetar adecuadamente el sistema durante la instalación y la extracción.



AVISO: Para evitar que se produzca una descarga eléctrica, es necesario que la instalación del bastidor cuente con un tercer conductor de conexión a tierra. El equipo del bastidor debe proporcionar el suficiente flujo de aire al sistema para mantener una refrigeración adecuada.



PRECAUCIÓN: A la hora de instalar rieles en un bastidor con orificios cuadrados, es importante comprobar si la clavija cuadrada se desliza correctamente a través de los orificios cuadrados.

- 1 Presione los botones de liberación del seguro en el punto medio del extremo de la pieza para abrir los seguros del riel.
Consulte la Ilustración 1.
- 2 Alinee los extremos de los rieles de las bridas verticales del bastidor para insertar las clavijas en el orificio inferior de la primera posición U y en el orificio superior de la segunda posición U. Consulte la Ilustración 1.


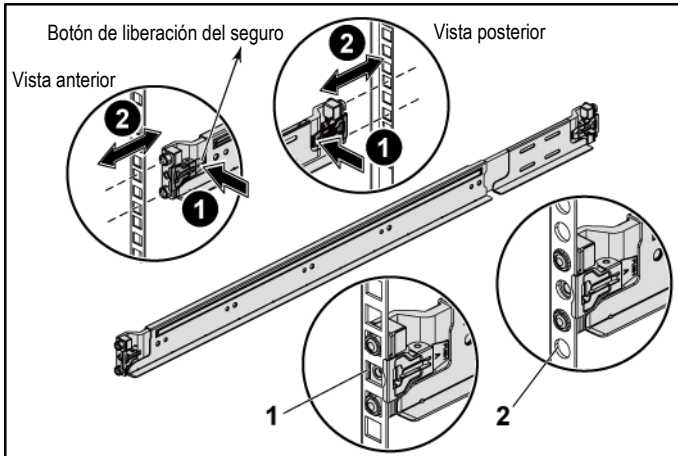

 **NOTA:** Los rieles pueden utilizarse tanto en bastidores con orificios cuadrados (elemento 1 de la ilustración siguiente) como con orificios redondos (elemento 2 de la ilustración siguiente).

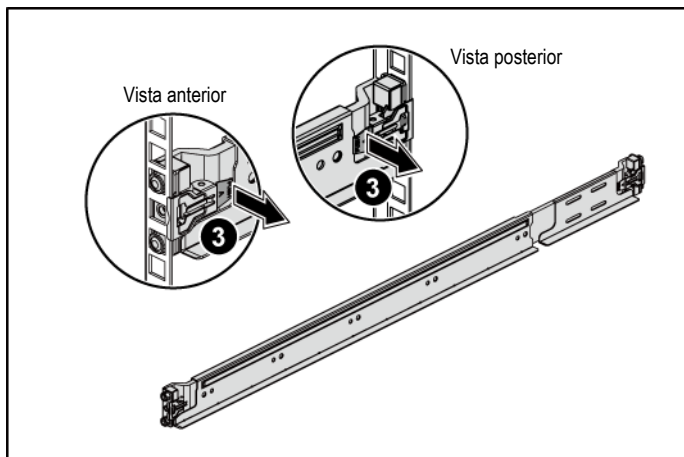
Ilustración 1. Cómo presionar los botones de liberación del seguro



 **NOTA:** Para extraer los rieles, presione del botón de liberación del seguro en el punto medio del extremo de la pieza y desenchaje cada riel.

- 3 Enganche el extremo de los rieles y suelte el botón de liberación del seguro para que los seguros se fijen en su lugar. Consulte la Ilustración 2.

Ilustración 2. Cómo liberar los botones de liberación del seguro



- 4 En cada brida del bastidor vertical de la parte posterior, ponga dos tornillos en los dos orificios cuadrados justo arriba del riel. Consulte la Ilustración 3.
- 5 Instale los soportes enviados del estabilizador del chasis (opcional) en las bridas posteriores del bastidor. Consulte la Ilustración 3.
- 6 Al mismo tiempo apriete los tornillos. Consulte la Ilustración 3.


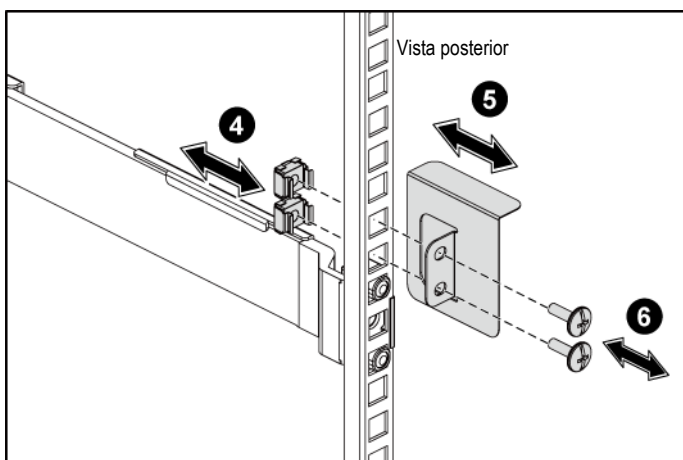
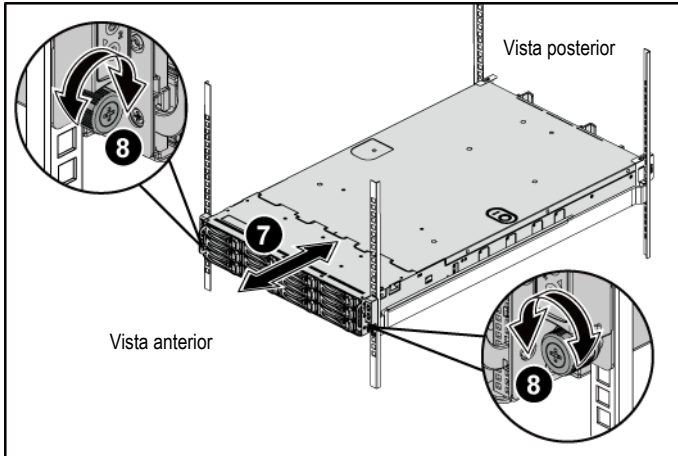
 **NOTA:** Para transportar sistemas que ya están instalados en el bastidor, asegúrese de que los dos soportes de transporte para estabilización del chasis (opcionales) se encuentren en su lugar.

Ilustración 3. Instalación de los soportes enviados del estabilizador del chasis



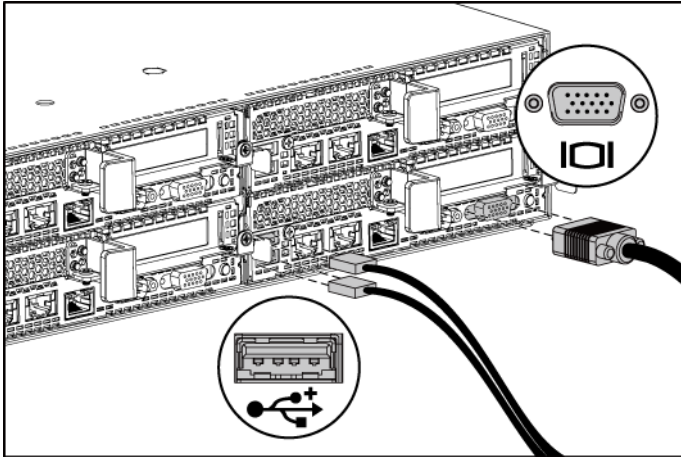
- 7 Inserte el sistema en el bastidor. Consulte la Ilustración 4.
- 8 Apriete los tornillos mariposa para fijar las orejetas del sistema a la parte anterior de las bridas del bastidor. Consulte la Ilustración 4.

Ilustración 4. Instalación del chasis en el bastidor.



Conexión opcional del teclado, el mouse y el monitor

Ilustración 5. Conexión del teclado, el mouse y el monitor

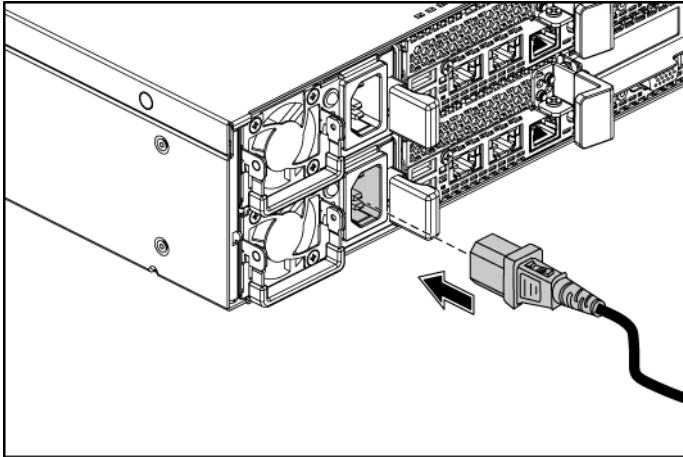


Conecte el teclado, el mouse y el monitor (opcional).

Los conectores de la parte posterior del sistema incluyen iconos que indican qué cable debe enchufarse en cada conector. Asegúrese de apretar los tornillos (si los hay) del conector del cable del monitor.

Conexión de los cables de alimentación

Ilustración 6. Conexión de los cables de alimentación



Conecte los cables de alimentación al sistema y, si se utiliza un monitor, conecte el cable de alimentación correspondiente al monitor. Conecte el otro extremo de los cables de alimentación a una toma de corriente con conexión a tierra o a otra fuente de energía, como por ejemplo un sistema de alimentación ininterrumpida o una unidad de distribución de alimentación.

NOTA: La entrada de alimentación: 110 V y 220 V.

Encendido del sistema

Ilustración 7. Cómo presionar el botón de alimentación en la parte anterior del sistema y en el monitor

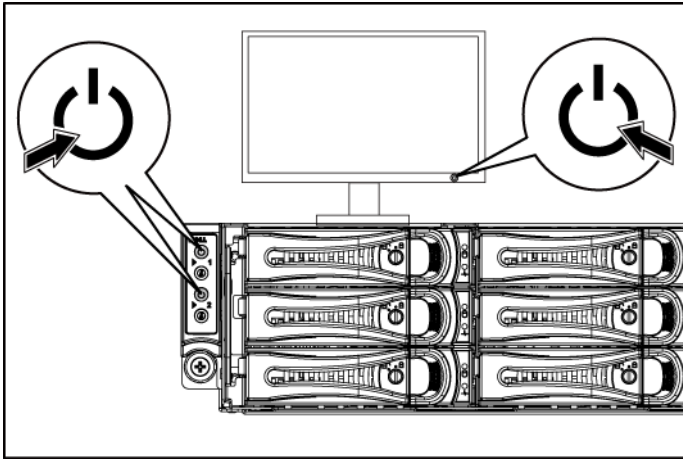
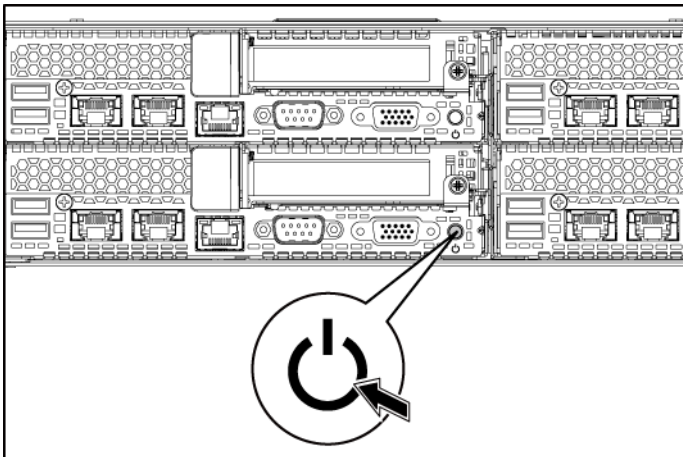


Ilustración 8. Cómo presionar el botón de alimentación en la parte posterior



Presione el botón de encendido de la parte anterior o posterior del sistema y el monitor. Los indicadores de alimentación deberían iluminarse en verde.

Instalación del sistema operativo

Para instalar un sistema operativo por primera vez, consulte la documentación de instalación y configuración del sistema operativo. Asegúrese de que el sistema operativo esté instalado antes de instalar hardware o software no adquiridos con el sistema.



NOTA: Para obtener la información más reciente sobre los sistemas operativos compatibles, ver [dell.com/ossupport](https://www.dell.com/ossupport).

Otra información útil que puede necesitar



AVISO: Consulte la información sobre normativas y seguridad suministrada con el sistema. La información sobre la garantía puede estar incluida en este documento o constar en un documento aparte.

En el *Hardware Owner's Manual* (Manual del propietario del hardware) se proporciona información sobre las características del sistema y se describe cómo solucionar problemas del sistema e instalar o reemplazar componentes. Este documento está disponible en support.dell.com/manuals.

En la documentación de la aplicación de administración de sistemas Dell se proporciona información sobre cómo instalar y utilizar el software de administración de sistemas. Este documento está disponible en support.dell.com/manuals.



NOTA: Compruebe siempre si hay actualizaciones en support.dell.com/manuals, si las hay, léelas antes de proceder a la instalación, puesto que a menudo sustituyen la información contenida en otros documentos.

Información de la NOM (sólo para México)

La información que se proporciona a continuación aparece en el dispositivo descrito en este documento, en cumplimiento con los requisitos de la Norma Oficial Mexicana (NOM):

Importador	Dell Inc. de México, S.A. de C.V. Paseo de la Reforma 2620 – 11° Piso Col. Lomas Altas 11950 México, D.F.
Número de modelo	B08S
Voltaje de alimentación	100-240 V CA con alimentación de 1200 W 200-240 V CA con alimentación de 1400 W
Frecuencia	50/60 Hz
Consumo eléctrico	12-8 Amperios con alimentación de 1200 W 9 Amperios con alimentación de 1400 W

Especificaciones técnicas

Procesador (por placa base)	
Tipo de procesador	Familia de productos serie E5-2600 de dos procesadores Intel Xeon
Conjunto de chips	
Tipo de conjunto de chips	Conjunto de chips Intel PCH-J
Bus de expansión (por placa base)	
Tipo de bus	PCI Express de tercera generación
Ranuras de expansión PCIe	Dos x16, ranuras PCIe 1U nodo: altura media 2U nodo: altura media y total
Tarjeta intermedia PCIe	Una x8, ranura intermedia NOTA: La ranura intermedia solo es activa con la configuración de 2 procesadores.
Memoria (por placa base)	
Arquitectura	16 x UDIMM o RDIMM DDR3 de 1600/1333 MHz
Zócalos de módulo de memoria	16 x zócalos DIMM DDR3
Capacidades del módulo de memoria	2 GB, 4 GB, 8 GB, 16 GB o 32 GB
RAM mínima	2 GB
RAM máxima	512 GB
Unidades	
Unidades de disco duro	Hasta doce unidades SAS/SATA de intercambio en caliente de 3,5 pulgadas o hasta veinticuatro unidades SAS/SATA/SSD de intercambio en caliente de 2,5 pulgadas NOTA: Las unidades de disco duro SAS se admiten mediante tarjeta adicional.

Conectores (por placa base)

Parte posterior

NIC	Dos RJ-45 (Ethernet 10/100/1 000 Mbps)
COM	9 patillas, DTE, compatible con el estándar 16550
USB	Dos de 4 patillas compatibles con USB 2.0
Vídeo	15 patillas VGA D-Sub
Puerto de administración	Puerto Ethernet RJ-45 para un acceso de administración remoto. La velocidad LAN de administración es de 10 Mbps/100Mbps.

Interno

Zócalo Micro-SD	Zócalo de memoria de tarjeta riser SD
-----------------	---------------------------------------

Vídeo (por placa base)

Tipo de vídeo	Controladora de vídeo incorporada AST2300 o AST1300
Memoria de vídeo	16 MB

Alimentación

NOTA: El sistema no admite una instalación mixta de suministros de alimentación de 1200 W y 1400 W.

NOTA: Las dos PSU son de intercambio en caliente y pueden admitir un intercambio en caliente en cualquier situación si el sistema tiene la función de limitación de alimentación.

Fuente de alimentación de CA (por fuente de alimentación)

Potencia	1200 W
Voltaje	100-240 V CA, 50/60 Hz, corriente de entrada máxima: 12,0-8,0 Amperios
	NOTA: Para un suministro de alimentación de 1200 W, una salida de 1200 W es para línea alta (entrada de 200-240 V CA), una salida de 1023 W es para línea baja (entrada de 100-120 V CA).
Disipación de calor	4016,251 BTU/hr máximo
Corriente de conexión máxima	La corriente de conexión inicial no puede superar los 55 A (pico). La corriente de conexión secundaria no puede superar los 35 A (pico).

Potencia	1400 W
Voltaje	200-240 VCA, 50-60 Hz, corriente de entrada máxima: 9,0 Amperios
Disipación de calor	6024,376 BTU/hr máximo
Corriente de conexión máxima	La corriente de conexión inicial no puede superar los 55 Amperios (pico). La corriente de conexión secundaria no puede superar los 25 Amperios (pico).
Batería (por placa base)	
Batería del sistema	Batería de tipo botón litio-ion CR2032 de 3 V
Características físicas	
Altura	8,68 cm (3,42 pulg.)
Anchura	44,8 cm
Profundidad	79,0 cm (31,1 pulg.)
Peso (configuración máxima)	41 kg (90,38 lb) (con 12*3,5 pulg. HDD)
Peso (vacío)	15,3 kg (33,73 lb) (con 2,5 pulg. plataforma HDD) 16,2 kg (35,71 lb) (con 3,5 pulg. plataforma HDD)

Especificaciones ambientales

NOTA: Para obtener información adicional sobre medidas ambientales para configuraciones del sistema específicas, vaya a www.dell.com/environmental_datasheets

Temperatura

En funcionamiento	De 10 a 35 °C con una gradación de temperatura máxima de 10 °C por hora NOTA: Para altitudes superiores a 900 m, la temperatura máxima de funcionamiento se reduce 1 °C cada 300 m. PRECAUCIÓN: El número máximo de módulos de memoria y discos duros admitidos en las configuraciones de nodo 1U y 2U, con procesadores de 130 W (4 y 8 núcleos) y 135 W, depende del suministro de alimentación instalado.
Almacenamiento	De -40 °C a 65 °C (de -40 °F a 149 °F) con una gradación de temperatura máxima de 20 °C por hora

Humedad relativa

En funcionamiento Del 20 al 80 % (sin condensación) con una gradación de humedad máxima del 10% por hora

Almacenamiento Del 5% al 95% (sin condensación)

Vibración máxima

En funcionamiento 0,26 Grms a 5–350 Hz

Almacenamiento 1,88 Grms a 10-500 Hz durante 15 minutos

Impacto máximo

En funcionamiento Un choque en el sentido positivo del eje z (un choque en cada lado del sistema) de 31 G durante 2,6 ms en la orientación de funcionamiento

Almacenamiento Seis impulsos de choque ejecutados consecutivamente en los ejes x, y y z positivo y negativo (un impulso en cada lado del sistema) de 71 G durante un máximo de 2 ms.

Seis impulsos de choque ejecutados consecutivamente en los ejes x, y y z positivo y negativo (un impulso en cada lado del sistema) de impulso de onda cuadrada alisada de 27 G con cambio de velocidad a 235 pulgadas/segundo (597 centímetros/segundo)

Altitud

En funcionamiento de -15,2 a 3.048 m (de -50 a 10.000 pies)

Almacenamiento De -15,2 a 10.668 m (-50 a 35.000 pies)

Nivel de contaminación atmosférica

Clase G1 de acuerdo con ISA-S71.04-1985

Dell PowerEdge
C6220

**Sisteminizi
Kullanmaya
Başlarken**

Notlar, Dikkat Edilecek Noktalar ve Uyarılar



NOT: NOT, bilgisayarınızdan daha fazla yararlanmanıza yardım eden önemli bilgilere işaret eder.



DİKKAT: DİKKAT, yönergelere uyulmadığında donanımın zarar görebileceğini veya veri kaybı olabileceği anlamına gelir.



UYARI: UYARI, meydana gelebilecek olası maddi hasar, kişisel yaralanma veya ölüm tehlikesi anlamına gelir.

**Bu belgedeki bilgiler önceden bildirimde bulunulmadan değiştirilebilir.
© 2013 Dell Inc. Tüm hakları saklıdır.**

Dell Inc. şirketinin yazılı izni olmadan bu belgelerin herhangi bir şekilde çoğaltılması kesinlikle yasaktır.

Bu metinde kullanılan ticari markalar: Dell™, DELL logosu ve PowerEdge™, Dell Inc. şirketinin ticari markalarıdır. Intel® ve Intel® Xeon® ABD'de Intel Corporation şirketinin tescilli ticari markalarıdır. Red Hat Enterprise Linux® ve Enterprise Linux® ABD ve/veya diğer ülkelerde Red Hat, Inc. şirketinin tescilli ticari markalarıdır. Novell® tescilli ticari markadır ve SUSE™ ABD ve diğer ülkelerde Novell Inc. şirketinin ticari markasıdır. Citrix® ve XenServer® ABD ve/veya diğer ülkelerde Citrix Systems, Inc. şirketinin tescilli ticari markaları veya ticari markalarıdır. VMware® ABD ve/veya diğer ülkelerde VMware, Inc. şirketinin tescilli ticari markası veya ticari markasıdır.

Bu yayında, marka ve adların sahiplerine ya da ürünlerine atıfta bulunmak için başka ticari marka ve ticari adlar kullanılabilir. Dell Inc. kendine ait olanların dışındaki ticari markalar ve ticari isimlerle ilgili hiçbir mülkiyet hakkı olmadığını beyan eder.

Yasal Model B08S

Eylül 2013

P/N NKPFX

Rev. A04



DİKKAT: Sınırlı Erişim Yeri

Bu sunucu sadece 1.2.7.3 / IEC 60950-1: 2001 içinde tanımlandığı şekilde, aşağıdaki her iki koşulun geçerli olduğu sınırlı erişim yerlerine kurulum amacıyla tasarlanmıştır:

- Erişim sadece servis personeli veya sınırlı erişim yerine uygulanan kısıtlamaların nedenleri ve alınacak önlemler hakkında bilgilendirilmiş kişiler tarafından sağlanabilir.
- Erişim bir alet veya kilit-anahtar veya diğer güvenlik araçlarının kullanımı ile yapılır ve sınırlı erişim yerinden sorumlu kişi tarafından kontrol edilir.

Kurulum ve Yapılandırma



UYARI: Aşağıdaki prosedürü uygulamadan önce sistemle birlikte verilen güvenlik yönergelerini okuyun ve bu yönergelere uyun.

Aletsiz Ray Çözümünün Monte Edilmesi



UYARI: Sistemi kaldırmamız gerektiğinde, yardımcı olmaları için başkalarından yardım isteyin. Yaralanmayı önlemek için, sistemi kendi başınıza kaldırmaya çalışmayın.



UYARI: Sistem rafa sabitlenmez veya raylara monte edilmez. Yaralanmaları veya sistemin hasar görmesini önlemek için, montaj ve söküm sırasında sistemi uygun şekilde desteklemelisiniz.



UYARI: Elektrik çarpma tehlikesini önlemek için, raf montajında üçüncü bir kablo topraklama iletkeni gereklidir. Raf ekipmanı uygun soğutmanın sürdürülebilmesi için sisteme yeterli hava akışı sağlamalıdır.

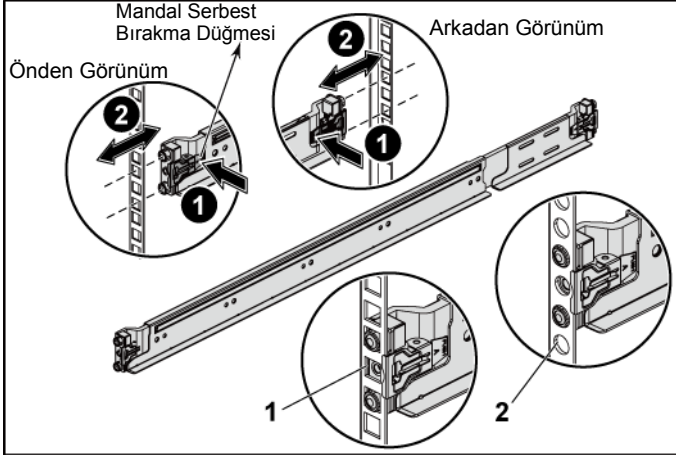


DİKKAT: Kare delikli bir rafa ray montajı yaparken kare askının kare deliklerin içinden kayarak geçtiğinden emin olun.

- 1 Ray mandallarını açmak için uç parça orta noktalarındaki mandal serbest bırakma düğmelerini itin. Bkz. Şekil 1.
- 2 Birinci U'nun alt deliğindeki ve ikinci U'nun üst deliğindeki askıları oturtmak için rayların uç parçalarını dikey raf flanşları üzerinde hizalayın. Bkz. Şekil 1.

NOT: Raylar hem kare delikli (aşağıdaki resimde öge 1) hem de yuvarlak delikli raflarda (aşağıdaki resimde öge 2) kullanılabilir.

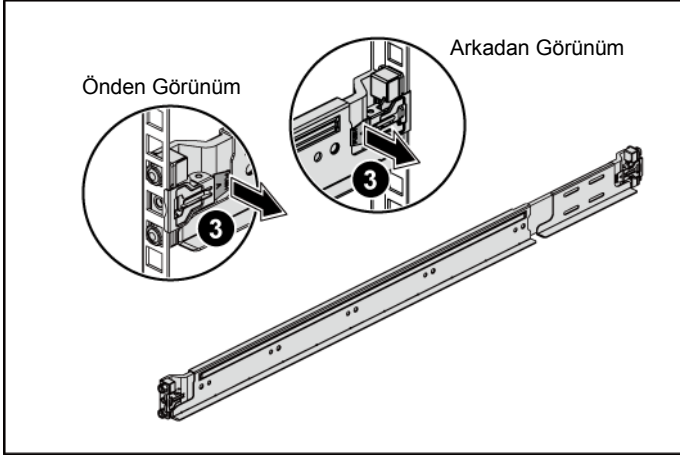
Şekil 1 Mandal Serbest Bırakma Düğmelerini İtme



NOT: Rayları çıkarmak için uç parçasının ortasındaki mandal serbest bırakma düğmesini iterek her bir rayı yerinden çıkarın.

- 3 Rayların uçlarını itin ve mandalları yerine sabitlemek için mandal serbest bırakma düğmesini serbest bırakın. Bkz. Şekil 2.

Şekil 2 Mandal Serbest Bırakma Düğmelerini Serbest Bırakma

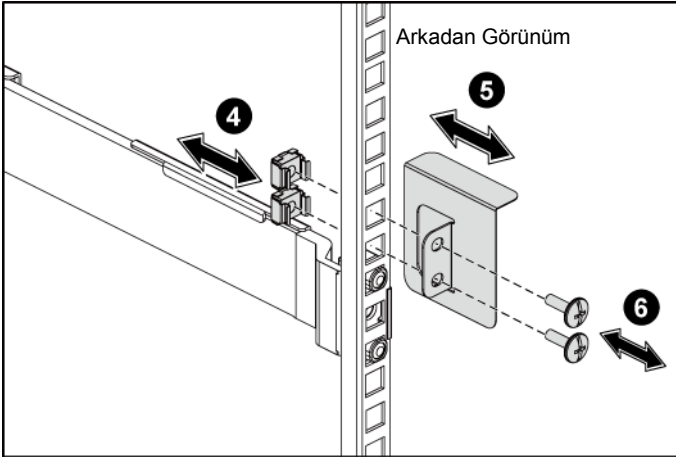


- 4 Arka taraftaki her bir dikey flanşa, rayın hemen üstünde yer alan iki kare deliğe iki vida tabanı koyun. Bkz. Şekil 3.
- 5 Kasa dengeleyici nakliye braketlerini (isteğe bağlı) arka raf flanşlarına takın. Bkz. Şekil 3.
- 6 Aynı zamanda vidaları sıkın. Bkz. Şekil 3.



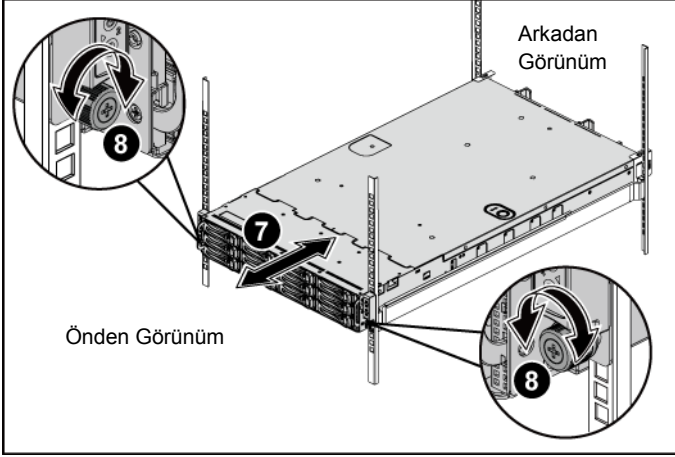
NOT: Rafa halihazırda monte edilmiş sistemleri taşımak için iki adet kasa dengeleyici nakliye braketinin (isteğe bağlı) takılı olduğundan emin olun.

Şekil 3 Kasa Dengeleyici Nakliye Braketlerini Takma



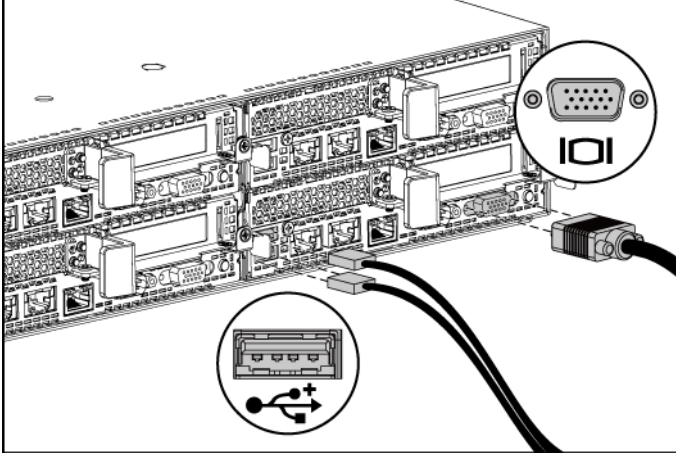
- 7 Sistemi rafın içine kaydırın. Bkz. Şekil 4.
- 8 Sistemin çıkıntılarını raf flanşlarının ön tarafında sabitlemek için kelebek başlı vidaları sıkın. Bkz. Şekil 4.

Şekil 4 Kasayı Rafa Takma.



İsteğe Bağlı - Klavye, Fare ve Monitörü Bağlama

Şekil 5 Klavye, Fare ve Monitörü Bağlama

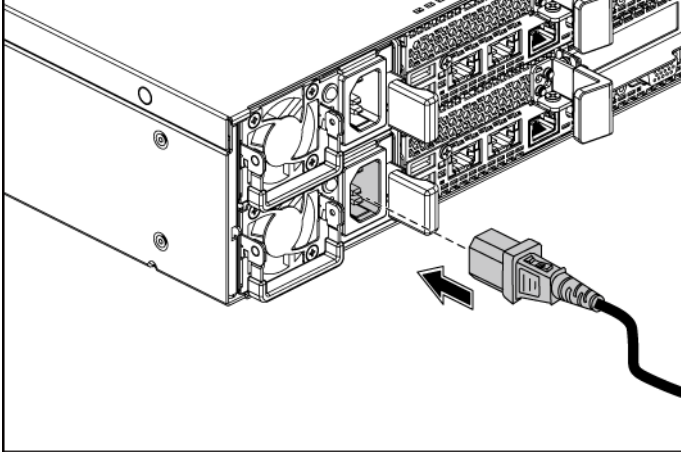


Klavye, fare ve monitörü bağlayın (isteğe bağlı).

Sisteminizin arkasındaki konektörlerde her konektöre hangi kablounun takılacağını gösteren simgeler bulunur. Monitörün kablo konektöründeki vidaları (varsa) mutlaka sıkın.

Güç Kablolarını Bağlama

Şekil 6 Güç Kablosunu Bağlama

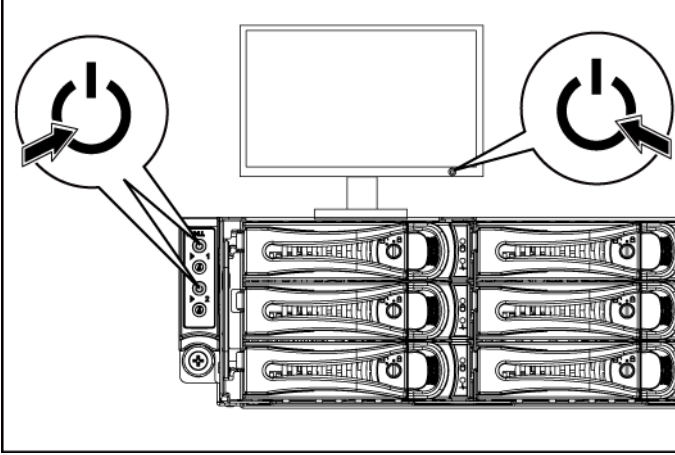


Sistemin güç kablolarının sisteme bağlantısını yapın ve bir monitör kullanılıyorsa, monitörün güç kablosunun monitöre bağlantısını gerçekleştirin. Güç kablolarının diğer ucunu topraklı bir elektrik prizine ya da kesintisiz güç kaynağı veya güç dağıtım birimi gibi ayrı bir güç kaynağına takın.

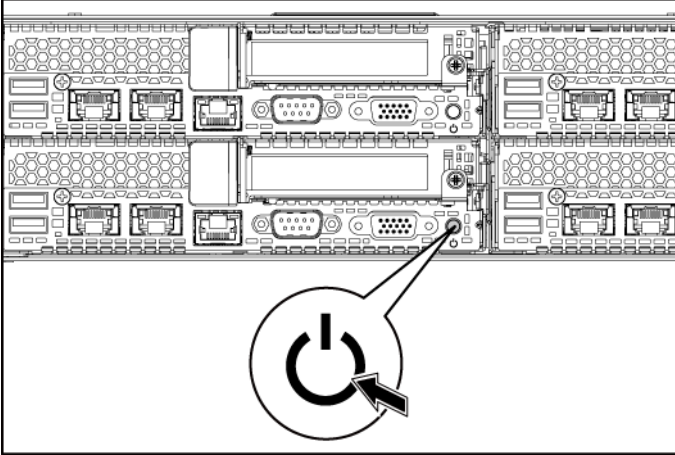
NOT: Güç girişi: 110 V ve 220 V.

Sistemi Açma

Şekil 7 Ön Taraftaki ve Monitördeki Güç Düğmesine Basma



Şekil 8 Arka Taraftaki Güç Düğmesine Basma



Sistemin önündeki veya arkasındaki güç düğmesine ve monitördeki güç düğmesine basın. Güç göstergeleri yeşil renkte yanmalıdır.

İşletim Sistemi Kurulumunu Tamamlama

İşletim sisteminizi ilk defa kurmak için, işletim sisteminize ait kurulum ve yapılandırma belgelerine bakın. İşletim sisteminin sistemle birlikte satın alınmamış donanım veya yazılım kurulmadan önce kurulduğundan emin olun.



NOT: Desteklenen işletim sistemlerine ilişkin en son bilgiler için bkz. dell.com/ossupport.

İhtiyacınız Olabilecek Diğer Bilgiler



UYARI: Sisteminizle birlikte gelen güvenlik ve düzenleyici bilgilerine bakın. Garanti bilgileri bu belgeye dahil edilmiş veya ayrı bir belge olarak eklenmiş olabilir.

Donanım Kullanıcı El Kitabı sistem özellikleri üzerine bilgiler içerir ve sistemde sorun giderme, sistem bileşenlerinin yüklenmesi ve değiştirilmesi işlemlerinin nasıl yapılacağını açıklar. Bu belge support.dell.com/manuals adresinden edinilebilir.

Dell sistem yönetimi uygulaması belgeleri sistem yönetimi yazılımını kurma ve kullanma hakkında bilgiler sunar. Bu belgeye support.dell.com/manuals.



NOT: support.dell.com/manuals adresindeki güncellemeleri mutlaka kontrol edin ve diğer belgelerdeki bilgileri geçersiz kılarak yerini aldıkları için öncelikle güncellemeleri okuyun.

NOM Bilgisi (Yalnızca Meksika İçin)

Aşağıdaki bilgiler, resmi Meksika standartları (NOM) gerekliliklerine uygun olarak bu belgede belirtilen aygıt için verilmiştir:

İthalatçı	Dell Inc. de México, S.A. de C.V. Paseo de la Reforma 2620-11° Piso Col. Lomas Atlas 11950 México, D.F.
Model numarası	B08S
Besleme voltajı	100 – 240 V AC, 1200 W Güç ile 200 – 240 V AC, 1400 W Güç ile
Frekans	50/60 Hz
Akım tüketimi	1200 W Güç ile 12 – 8 Amper 1400 W Güç ile 9 Amper

Sisteminizi Kullanmaya Başlarken

143

Teknik Özellikler

İşlemci (Sistem Kartı Başına)

İşlemci tipi	İki adet Intel Xeon İşlemci E5-2600 Serisi ürün ailesi
--------------	--

Mikrodevre seti

Mikrodevre seti tipi	Intel PCH-J mikrodevre seti
----------------------	-----------------------------

Genişletme Veri Yolu (Sistem Kartı Başına)

Veriyolu türü	PCI Express Generation 3
Genişletme yuvaları	
PCIe	İki x16, PCIe yuvası 1U düğümü: yarı yükseklik 2U düğümü: tam yükseklik ve yarı yükseklik
Ara kart PCIe	Bir x8, Ara yuva NOT: Ara yuva sadece 2 işlemcili konfigürasyonda aktiftir.

Bellek (Sistem Kartı Başına)

Mimari	16 x DDR3 1600/1333 MHz RDIMM veya UDIMM
Bellek modülü soketleri	16 x DDR3 DIMM soketler
Bellek modülü kapasiteleri	2 GB, 4 GB, 8 GB, 16 GB veya 32GB
Minimum RAM	2 GB
Maksimum RAM	512 GB

Sürücüler

Sabit sürücüler	En fazla on iki adet 3,5 inç, çalışır durumda değiştirilebilir SAS/SATA sürücü veya yirmi dört adet 2,5 inç, çalışır durumda değiştirilebilir SAS/SATA sürücü NOT: SAS sabit sürücüler eklenti kartları tarafından desteklenir.
-----------------	---

Konektörler (Sistem Kartı Başına)

Arka

NIC	İki adet RJ-45 (10/100/1000 Mbps Ethernet)
COM	9 pimli, DTE, 16550 uyumlu
USB	İki adet 4 pimli, USB 2.0 uyumlu
Video	15 pimli D-Sub VGA
Yönetim bağlantı noktası	Uzaktan yönetim erişimi için RJ-45 Ethernet bağlantı noktası. Yönetim LAN hızı: 10Mbps/100Mbps.

Dahili

Mikro-SD soketi	SD yükseltici kart bellek soketi
-----------------	----------------------------------

Video (Sistem Kartı Başına)

Video türü	AST2300 yerleşik video denetleyicisi veya AST1300
Video bellek	16 MB

Güç

NOT: 1200 W ve 1400 W güç kaynaklarının karışık halde takılması sistem tarafından desteklenmez.

NOT: Bu güç kaynağı ünitelerinin ikisi de değiştirilebilirdir ve sistemde güç ayarlama özelliği varsa her türlü koşulda, çalışır durumda değiştirmeyi desteklerler.

AC güç kaynağı (güç kaynağı başına)

Watt değeri	1200 W
Voltaj	100 – 240 VAC, 50/60 Hz, maksimum giriş akımı: 12,0 – 8,0 Amper NOT: 1200 W güç kaynağında, 1200 W çıkışı yüksek hat (giriş 200-240 VAC), 1023 W çıkışı düşük hat (giriş 100-120 VAC) içindir.
Isı dağıtımı	4016.251 BTU/sa maksimum
Maksimum ani akım	İlk Ani Akım 55 Amper (üst sınır) değerini aşamaz. İkinci Ani Akım 35 Amper (üst sınır) değerini aşamaz.

Watt değeri	1400 W
Voltaj	200 – 240 VAC, 50 – 60 Hz, maksimum giriş akımı: 9,0 Amper
Isı dağıtımı	6024.376 BTU/sa maksimum.
Maksimum ani akım	İlk Ani Akım 55 Amper (üst sınır) değerini aşamaz. İkinci Ani Akım 25 Amper (üst sınır) değerini aşamaz.

Pil (sistem kartı başına)

Sistem pili CR 2032 3,0-V lityum-iyon düğme pil

Fiziksel

Yükseklik	8,68 cm (3,42 inç)
Genişlik	44,8 cm (17,6 inç)
Derinlik	79,0 cm (31,1 inç)
Ağırlık (maksimum yapılandırma)	41 kg (90,38 lb) (12*3,5" HDD ile)
Ağırlık (boşken)	15,3 kg (33,73 lb) (2,5" HDD bölmesi ile)
	16,2 kg (35,71 lb) (3,5" HDD bölmesi ile)

Ortam

NOT: Belirli sistem yapılandırmalarına ilişkin çevresel ölçümlerle ilgili ek bilgi için bkz. www.dell.com/environmental_datasheets.

Sıcaklığı

Çalışma Saatte maksimum 10°C'lik sıcaklık değişimli
10° – 35°C (50° – 95°F)

NOT: 2950 fitin üzerindeki yükseklikler için maksimum çalışma sıcaklığı 1°F/550 ft. düşer.

DİKKAT: 1U ve 2U düğüm konfigürasyonlarında (130W (4 ve 8 çekirdek) ve 135W işlemcilerle) bellek modüllerinin ve sabit disklerin maksimum sayısı, takılan güç kaynağına bağlıdır.

Depolama Saatte maksimum 20°C'lik sıcaklık değişimli -
40° – 65°C (-40° – 149°F)

Bağıl nem

Çalışma	Saatte maksimum %10'luk nem değişimli %20 – %80 (yoğuşmasız)
Depolama	%5 – %95 (yoğuşmasız)

Maksimum titreşim

Çalışma	5-350 Hz değerinde 0,26 Grm
Depolama	15 dakika için 10-500 Hz değerinde 1,88 Grm

Maksimum sarsıntı

Çalışma	Pozitif z ekseninde bir sarsıntı darbesi - (sistemin her iki tarafında birer darbe) çalışma yönünde 2,6 ms süreyle 31 G
Depolama	2 ms'ye kadar 71 G'lik pozitif ve negatif x, y ve z eksenlerinde (sistemin her iki tarafında birer darbe) art arda uygulanan altı sarsıntı darbesi 235 inç/saniye (597 santimetre/saniye) hız değişimi ile 27 G'lik tam olarak kare dalgalı darbe ile pozitif ve negatif x, y ve z eksenlerinde (sistemin her iki tarafında birer darbe) art arda uygulanan altı sarsıntı darbesi

Yükseklik

Çalışma	-15,2 – 3.048 m (-50 – 10.000 ft)
Depolama	-15,2 – 10.668 m (-50 – 35.000 ft)

Havadaki Kirletici Düzeyi

Sınıf	ISA-S71.04-1985 ile tanımlanan biçimde G1
-------	---

התראה: המספר המרבי של מודולי זיכרון וכוננים קשיחים שנתמכים בתצורות 1U ו-2U, עם מעבדי 130 וואט (ו-8 ליבות) ומעבדי 135 וואט תלוי במספר ספקי הכוח שהותקנו.

אחסון
 -40° עד 65° צלזיוס (-40° עד 149° פרנהייט)
 עם ירידה הדרגתית בטמפרטורה המרבית של 20° צלזיוס בשעה

לחות יחסית

הפעלה
 20% עד 80% (ללא התעבות) עם ירידה מרבית הדרגתית בלחות של 10% בשעה
 אחסון
 5% עד 95% (ללא התעבות)

רטט מרבי

הפעלה
 0.26 Grms ב-5-350 הרץ
 אחסון
 1.88 Grms ב-10-500 הרץ למשך 15 דקות

זעזוע מרבי

הפעלה
 פעימת זעזוע אחת בציר z החיובי
 (פעימה אחת בכל צד של המערכת) של 31 G למשך 2.6 אלפיות השנייה באוריינטציה התפעולית
 אחסון
 שש פעימות זעזוע המופעלות בזו אחר זו בצירי x, y, z החיוביים והשליליים (פעימה אחת בכל צד של המערכת) מתוך 71 G למשך עד 2 מ"ש
 שש פעימות הלם המופעלות בזו אחר זו בצירי x, y ו-z החיוביים והשליליים (פעימה אחת בכל צד של המערכת) בעוצמה של 27 G של פעימת גל מרובע (faired square) עם שינוי מהירות ב- 235 אינץ';שנייה (597 ס"מ/שנייה)

גובה

הפעלה
 15.2- עד 3,048 מטר (50- עד 10,000 רגל)
 אחסון
 15.2- עד 10,668 מטר (50- עד 35,000 רגל)

רמת זיהום אוויר

סיווג
 G1 כמוגדר בתקן ISA-S71.04-1985

ספק כוח ז"ח (לכל ספק כוח) (רשמה)

פיזור חום	BTU 4016.251/שעה לכל היותר
זרם נכנס מקסימלי	אסור שזרם ההתנעה הראשוני יהיה גדול מ-55 אמפר (מקסימלי). אסור שזרם ההתנעה המשני יהיה גדול מ-35 אמפר (מקסימלי).
הספק חשמלי	1400 ואט
מתח	200-240 וולט ז"ח, 50-60 הרץ, טווח זרם נכנס: 9.0 אמפר
פיזור חום	BTU 6024.376/שעה לכל היותר
זרם נכנס מקסימלי	אסור שזרם ההתנעה הראשוני יהיה גדול מ-55 אמפר (מקסימלי). אסור שזרם ההתנעה המשני יהיה גדול מ-25 אמפר (מקסימלי).

סוללה (לכל לוח מערכת)

סוללת מערכת	סוללת מטבע ליתיום יון CR 2032 3.0-V
פיזי	
גובה	8.68 ס"מ (3.42 אינץ')
רוחב	44.8 ס"מ (17.6 אינץ')
עומק	79.0 ס"מ (31.1 אינץ')
משקל (תצורה מרבית)	41 ק"ג (90.38 ליברות) (עם 12 כונני 3.5")
משקל (ריק)	15.3 ק"ג (33.73 ליברות) (עם תא לכונן 2.5")
	16.2 ק"ג (35.71 ליברות) (עם תא לכונן 3.5")

סביבתי

הערה: לקבלת מידע נוסף על מידות סביבתיות עבור תצורות מערכת ספציפיות, ראה www.dell.com/environmental_datasheets

טמפרטורה

הפעלה 10° עד 35° צלזיוס (50° עד 95° פרנהייט) עם ירידה הדרגתית בטמפרטורה המרבית של 10° צלזיוס בשעה

הערה: בגבהים שמעל 900 מטר (2950 רגל), טמפרטורת ההפעלה המרבית יורדת בשיעור של 0.55 מעלות צלסיוס (1°F) לכל 168 מטר (550 רגל).

הרחבה.	
מחברים (לכל לוח מערכת)	
גב	
שני מחברי RJ-45 Ethernet של 10/100/1000 מגה-סיביות בשנייה)	כרטיס ממשק רשת (NIC)
תשעה פינים, DTE, תואם 16550	COM
שניים בעלי 4 פינים, תואמי USB 2.0	USB
VGA D-Sub של 15 פינים	Video (וידאו)
יציאת Ethernet RJ-45 נפרדת לניהול גישה מרחוק. מהירות LAN הניהול היא 10 מגה-סיביות לשנייה/100 מגה-סיביות לשנייה.	יציאת ניהול
פנימי	
שקע לכרטיס זיכרון SD riser	שקע Micro-SD
וידאו (לכל לוח מערכת)	
בקר מסך AST2300 או AST1300 על הלוח	סוג וידאו
16 MB	זיכרון וידאו
חשמל	
הערה: המערכת לא תומכת בהתקנה משולבת של ספקי כוח של 1200 וואט ו-1400 וואט, בו-זמנית.	
הערה: ניתן להחליף את שתי יחידות הספק הכוח והן תומכות בהחלפה חמה בכל מצב, אם יש למערכת תכונת וויסות כוח.	
ספק כוח ז"ח (לכל ספק כוח)	
1200 וואט	הספק חשמלי
100-240 וולט ז"ח, 50-60 הרץ, טווח זרם נכנס: 8.0-12.0 אמפר	מתח
הערה: עבור ספק של 1200 וואט, פלט של 1200 וואט הוא עבור הקו הגבוה (קלט של 200-240 וולט ז"ח), פלט של 1023 וואט הוא של הקו הנמוך (קלט של 100-120 וולט ז"ח).	

מפרטים טכניים

מעבד (לכל לוח מערכת)	
סוג מעבד	שני מעבדים ממשפחת המוצרים Intel Xeon Processor E5-2600
ערכת שבבים	
סוג ערכת שבבים	ערכת שבבים PCH-J של Intel
אפיק הרחבה (לכל לוח מערכת)	
סוג אפיק	PCI Express Generation 3
חריצי הרחבה	
PCIe	שני חריצי PCIe x16
	צומת 1U: חצי גובה
	צומת 2U: גובה מלא וחצי גובה
PCIe בכרטיס Mezzanine	חריץ x8 Mezzanine אחד
	הערה: חריץ ה-Mezzanine הוא היחיד שיהיה פעיל בתצורת 2 מעבדים.
זיכרון (לכל לוח מערכת)	
ארכיטקטורה	RDIMM או DDR3 1600/1333 x16 מגה-הרץ UDIMM
שקעים של מודולי זיכרון	16 חריצי DDR3 DIMM
קיבולות מודולי זיכרון	2 ג'יגה-בתים, 4 ג'יגה-בתים, 8 ג'יגה-בתים, או 32 ג'יגה-בתים
זיכרון RAM מינימלי	2 GB
זיכרון RAM מקסימלי	GB 512
כוננים	
כוננים קשיחים	עד 12 כונני SAS/SATA 3.5 או עד 24 כונני SAS/SATA/SSD 2.5 הניתנים להחלפה חמה
	הערה: כוננים קשיחים מסוג SAS נתמכים על ידי כרטיס


מידע על NOM (מקסיקו בלבד)

להלן מידע הנוגע להתקן המתואר במסמך זה, בהתאם לדרישות של התקנים המקסיקניים הרשמיים (NOM):

Dell Inc. de México, S.A. de C.V.	יבואן
Paseo de la Reforma 2620-11° Piso	
Col. Lomas Atlas	
11950 México, D.F.	
B08S	מספר דגם
100-240 וולט ז"ח עם 1200 ואט	מתח חשמלי
200-240 וולט ז"ח עם 1400 ואט	
50/60 Hz	תדר
12-8 אמפר עם ספק כוח של 1200 וואט	צריכת זרם
9 אמפר עם ספק כוח של 1400	

השלמת ההתקנה של מערכת ההפעלה

כדי להתקין מערכת הפעלה בפעם הראשונה, עיין בתיעוד ההתקנה וקביעת התצורה של מערכת ההפעלה. ודא שמערכת ההפעלה מותקנת לפני שתתקין רכיבי חומרה ותוכנות שלא נרכשו עם המחשב.


הערה: לקבלת המידע העדכני ביותר לגבי מערכות הפעלה נתמכות, ראה  dell.com/ossupport

מידע נוסף שעשוי לסייע לך

 **אזהרה:** עיין במידע בנושא בטיחות ותקנות שסופק עם המערכת. ייתכן שמידע על האחריות כלול במסמך זה או במסמך נפרד.

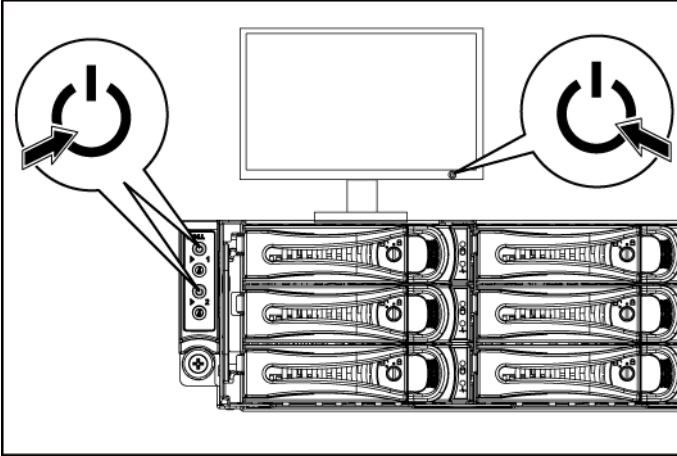
המדריך למשתמש - חומרה מספק מידע על תכונות המערכת ומסביר כיצד לפתור בעיות במערכת ולהתקין או להחליף את רכיבי המערכת. מסמך זה זמין בכתובת support.dell.com/manuals.

התיעוד הנלווה אל יישום ניהול המערכות של Dell מספק מידע על התקנת התוכנה לניהול המערכות ועל השימוש בה. מסמך זה זמין באינטרנט בכתובת support.dell.com/manuals.

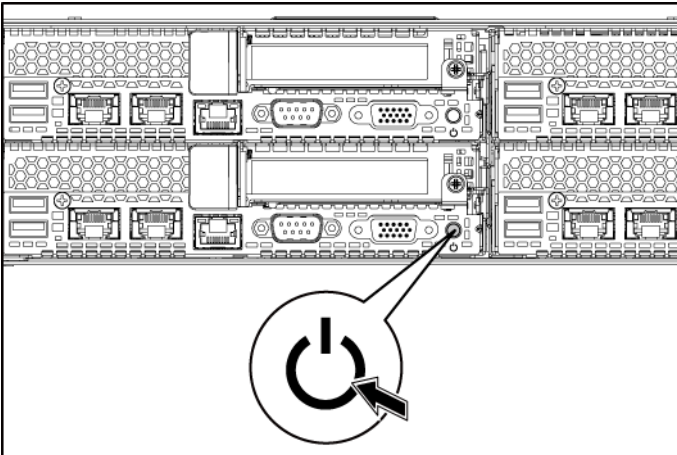
 **הערה:** הקפד לבדוק בכתובת support.dell.com/manuals אם קיימים עדכונים חדשים ולקרוא אותם תחילה, מאחר שלעיתים קרובות יש להם קדימות על פני מידע המופיע במסמכים אחרים.

הפעלת המערכת

איור 7 לחץ על לחצן ההפעלה בצד הקדמי של הצג



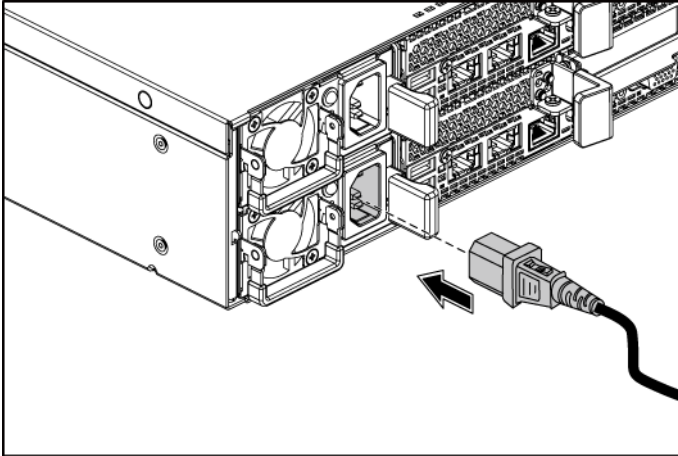
איור 8 לחץ על לחצן ההפעלה בצד האחורי



לחץ על לחצן(*) ההפעלה בחזית או בגב המערכת ועל הצג. מחווני המתח יאירו באור ירוק.

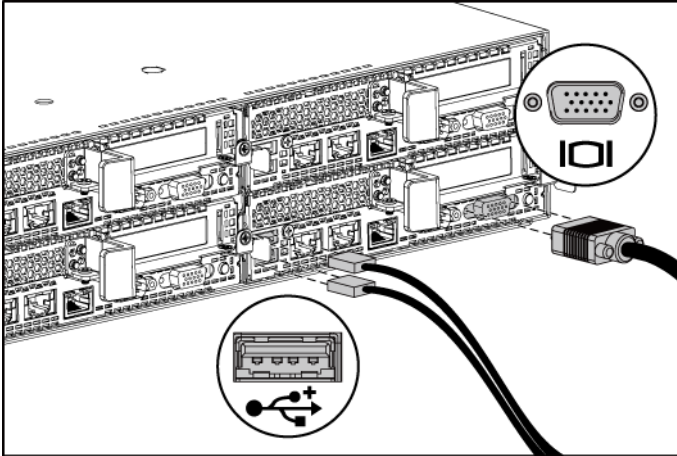
חיבור כבלי החשמל

איור 6 חיבור כבל החשמל



חבר את כבלי המתח של המערכת למערכת, ואם אתה משתמש בצג, חבר את כבל המתח של הצג לצג. חבר את הקצה השני של כבלי המתח לשקע חשמלי מוארק או למקור מתח אחר, כגון מערכת אל-פסק או יחידת חלוקת מתח.
הערה: הזנת החשמל: 110 וולט ו-220 וולט.

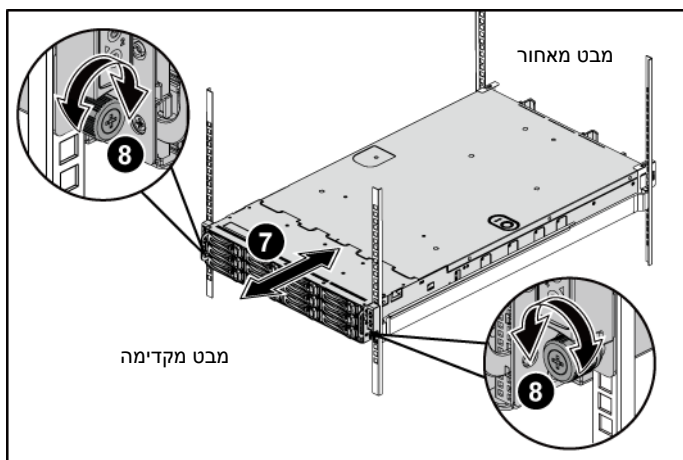
אופציונלי-חיבור המקלדת, העכבר והצג
איור 5 חיבור המקלדת, העכבר והצג



חבר את המקלדת, העכבר והצג (אופציונלי).
על המחברים בגב המערכת מופיעים סמלים שמציינים איזה כבל יש לחבר לכל מחבר.
הקפד לחזק את הברגים (אם קיימים) במחבר הכבל של הצג.

- 7 החלק את המערכת אל תוך ארון התקשורת. ראה איור 4.
- 8 הדק את בורגי הכנף כדי לחבר את אוזני המערכת אל האוגנים שבחזית המעמד. ראה איור 4.


איור 4 התקנת התושבת במעמד.



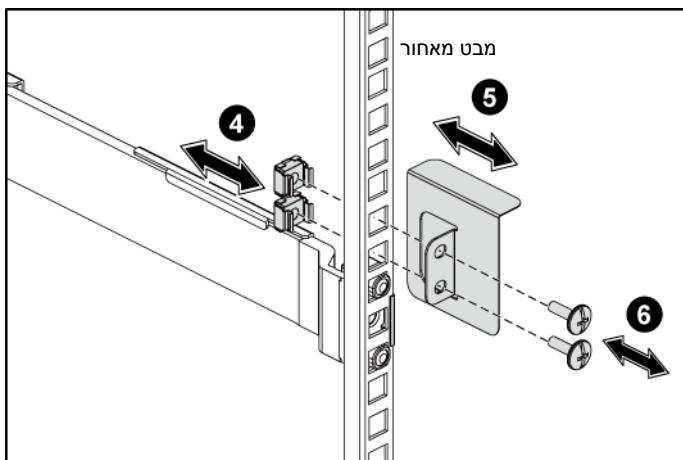
4 הרכב שני בתי קיבול לברגים לתוך שני החורים המרובעים שמעל למסילה, על כל אחד מהאוגנים שבצד האחורי של המסילה האנכית. ראה איור 3.

5 התקן את כני המשלוח לייצוב התושבת (אופציונליות) על אוגני המסילה האחוריים. ראה איור 3.

6 הדק בו-זמנית את הברגים. ראה איור 3.

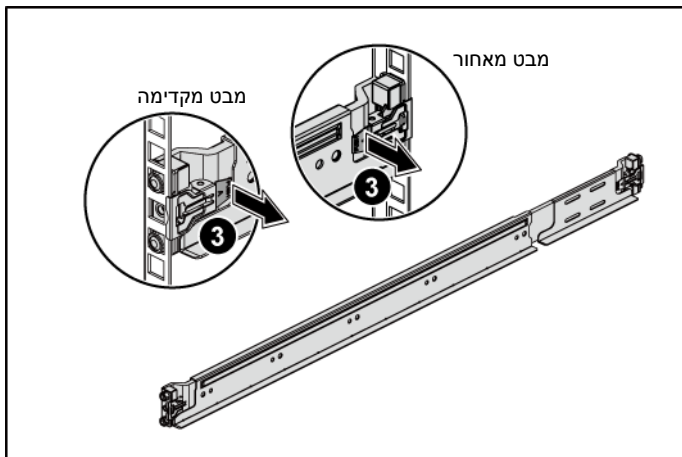
 **הערה:** כדי להוביל מערכת שכבר הותקנו בארון תקשורת, ודא ששני כני הייצוב (האופציונליים) של התושבת מותקנים במקומם.

איור 3 התקנת כני המשלוח לייצוב התושבת



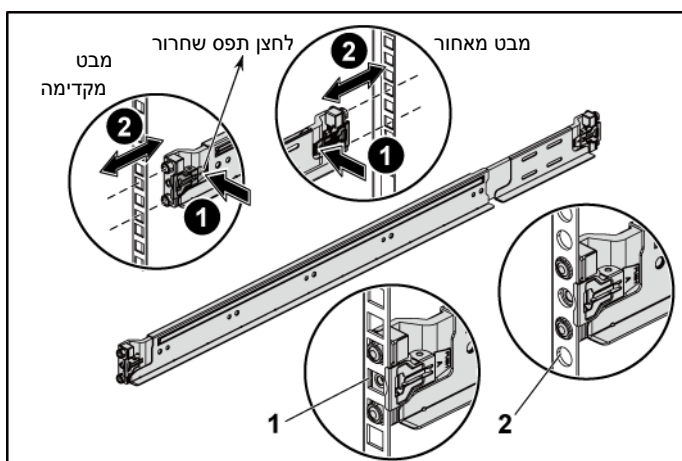
3 נעל את קצות המסילות ושחרר את לחצן שחרור התפס כדי לנעול את התפסים במקומם. ראה איור 2.

איור 2 לחיצת לחצני שחרור התפס



- 1 דחף את לחצני השחרור של התפס בנקודות המרכז של מעצור הקצה כדי לפתוח את התפסים של המסילה. ראה איור 1.
 - 2 ישר את מעצורי הקצה של המסילות ביחס לאוגנים האנכיים של ארון התקשורת, כך שהפינים ייכנסו לנקב התחתון של ה-U הראשון ולנקב העליון של ה-U השני. ראה איור 1.
- הערה:** ניתן להשתמש במסילות באחזות תקשורת גם בתצורה עם נקבים רבועים (פריט 1 באיור שלהלן) וגם בתצורה עם עגולים (פריט 2 באיור שלהלן).

איור 1 לחיצת לחצני שחרור התפס



הערה: כדי להסיר את המסילות, דחוף את לחצן השחרור של התפס במרכזו של כל מעצור הקצה ושלוף כל מסילה ממקומה.

התראה: אתרים עם גישה מוגבלת



שרת זה מיועד להתקנה אך ורק באתרים שהגישה אליהם מוגבלת, כהגדרתם בסעיף 1.2.7.3 של IEC 60950-1: 2001, שבהם חלים שני התנאים הבאים:

- הגישה אפשרית רק לאנשי שירות או למשתמשים שקיבלו הנהיות באשר לסיבות ההגבלות החלות על האתר ולגבי אמצעי הזהירות שיש לנקוט.
- הגישה מתבצעת על ידי שימוש בכלי או במפתח ומנעול או באמצעי אבטחה אחר ונמצאת בשליטת הגורם המוסמך בנושא באחריות לאתר.

התקנה והגדרת תצורה

אזהרה: לפני שתבצע את ההליך הבא, עיין בהוראות הבטיחות המצורפות למערכת ופעל לפיהן.



התקנת פתרון המסילה ללא כלים

אזהרה: בכל פעם שעליך להרים את המערכת, בקש עזרה מאנשים אחרים. כדי למנוע אפשרות פציעה, אל תנסה להרים את המערכת בעצמך.



אזהרה: המערכת אינה מחוברת לארון התקשורת או מורכבת על המסילות. כדי למנוע פציעה גופנית או נזק למערכת, יש לתמוך במערכת בזמן ההתקנה וההסרה.



אזהרה: כדי למנוע סכנת התחשמלות, יש להתקין מוליך הארקה בהתקנת המערכת בארון התקשורת. על הציוד בארון התקשורת לספק זרימת אוויר מספקת כדי לקרר את המערכת כראוי.



התראה: בהתקנה של מסילות בארון תקשורת עם נקבים רבועים, חשוב להבטיח כי הפינים הרבועים יחליקו אל תוך הנקבים הרבועים.



הערות, התראות ואזהרות

הערה: "הערה" מציינת מידע חשוב המסייע להשתמש במחשב ביתר יעילות.



התראה: "התראה" מציינת נזק אפשרי לחומרה או אובדן נתונים, במקרה של אי ציות להוראות.



אזהרה: אזהרה מציינת אפשרות של נזק לרכוש, פגיעה גופנית או מוות.



המידע במסמך עשוי להשתנות ללא הודעה.
© 2013 Dell Inc. כל הזכויות שמורות.

חל איסור מוחלט על שעתוק חומרים אלה, בכל דרך שהיא, ללא קבלת רשות בכתב מאת Dell Inc.

סימני מסחר המופיעים במסמך זה: Dell™, הלוגו של DELL ו- PowerEdge™ הם סימני מסחר של Dell Inc.; Intel® ו- Intel® Xeon® הם סימני מסחר רשומים של Intel Corporation בארה"ב ובארצות אחרות. Red Hat Enterprise Linux® ו- Enterprise Linux הם סימנים מסחריים רשומים של Red Hat, Inc בארצות הברית ו/או במדינות אחרות. Novell® הוא סימן מסחר רשום ו- SUSE™ הוא סימן מסחר של Novell Inc. בארצות הברית ובמדינות אחרות. Citrix® ו- XenServer® הם סימני מסחר רשומים או סימני מסחר של Citrix Systems, Inc בארצות הברית ו/או במדינות אחרות. VMware® הוא סימן מסחר רשום או סימן מסחר של VMWare, Inc בארצות הברית ובמדינות אחרות.

סימני מסחר ושמות מסחר אחרים המוזכרים במסמך זה מתייחסים לישויות הטוענות לבעלות על אותם סימנים ושמות או למוצרים שלהן. Dell Inc. מוותרת על כל חלק קנייני בסימנים מסחריים ושמות מסחריים פרט לאלה שבבעלותה.

דגם תקינה: B08S

Dell PowerEdge
C6220

תחילת העבודה עם המערכת

Printed in Poland
Vytišřeno v Polsku
Imprimé en Pologne
Gedruckt in Polen
Ektúπωση στην Πολωνία
Wydrukowano w Polsce
Напечатано в Польше
Impreso en Polonia
Polonya'da basilmıřtır
הודפס בפולין

www.dell.com | support.dell.com



ONKPFXA04